

## Penture à friction



6-C8632-12-P-8



6-C8632-16-P-8



Pentures en position nettoyage

### Pentures sorties à friction Defender 12" et 16"

Description	Couleur	UE	N° d'article
Penture Defender 12"	Acier inox.	25	6-C8632-12-P-8
Penture Defender 16"	Acier inox.	25	6-C8632-16-P-8

\* = Couleur      UE = Unité d'emballage

### Information supplémentaire

- Permet une ouverture complète du volet jusqu'à 90° pour sortie d'urgence
- Le mécanisme de dégagement permet le nettoyage du volet par l'intérieur du bâtiment
- Le mécanisme se réengage automatiquement à la fermeture de la fenêtre
- Toutes les composantes en métal sont fabriquées à partir d'acier inoxydable de série 304



Embout en thermoplastique



Mécanisme de dégagement

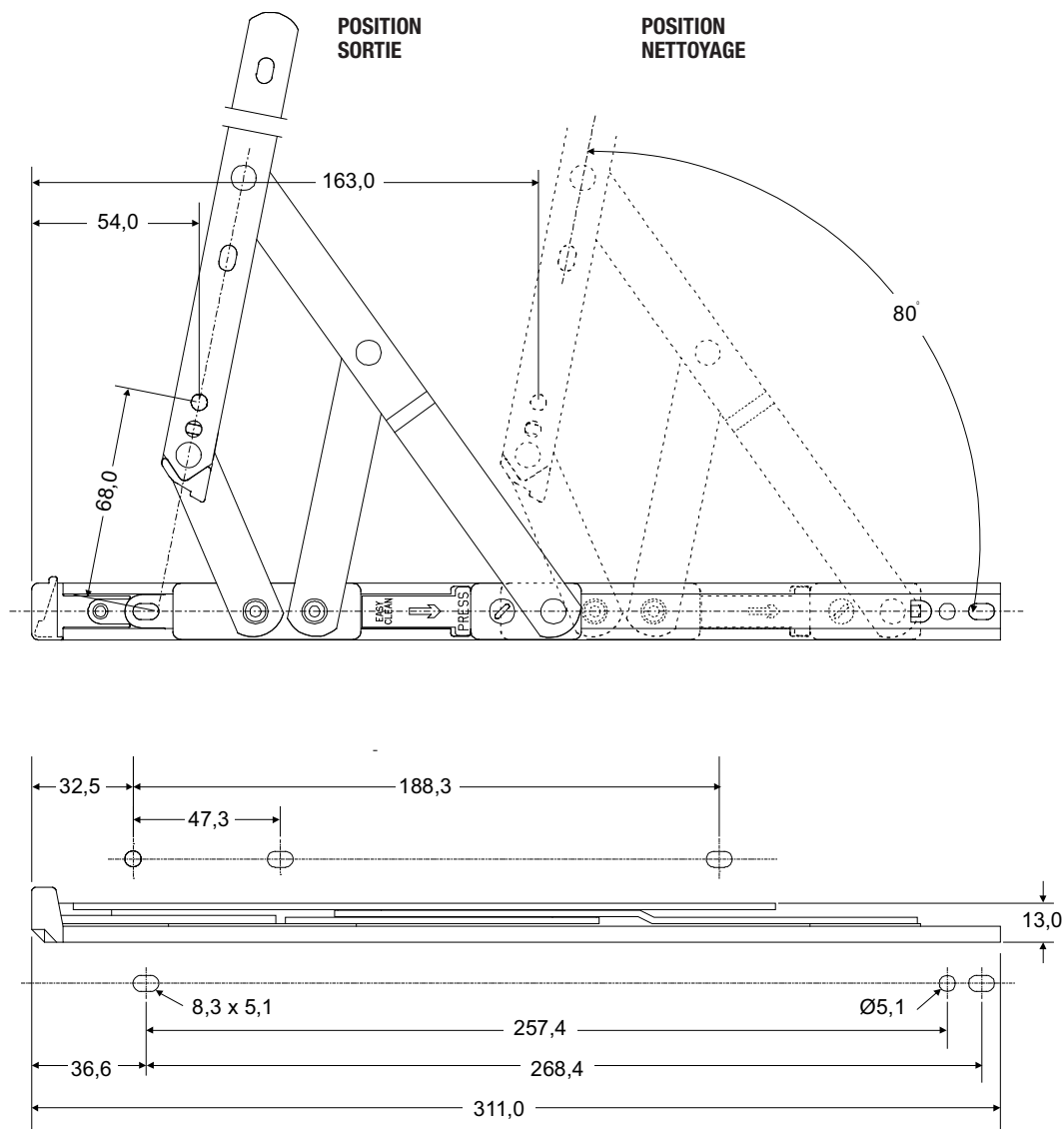


Patin à friction

Description	Longueur de la penture po/mm	Poids max. du vantail kg	Hauteur min. du vantail mm	Hauteur max. du vantail mm	Largeur min. du vantail mm	Largeur max. du vantail mm	Chambre du profilé mm	Angle d'ouverture ± 2,5°
Pentures battant								
DEFENDER12	12/310	22,0	-	-	300,0	600,0	16,0 - 18,5	80°
DEFENDER16	16/412	24,0	-	-	400,0	700,0	16,0 - 18,5	90°

## Dimensions de la penture sortie à friction Defender 12"

Dimensions en mm



02  
6

## Dimensions de la penture sortie à friction Defender 16"

Dimensions en mm

