

Barre multipoint série 6-C2706



Barres multipoint avec galets 8,0 mm

Dim. (mm)	Dim. (po)	Galet verr.	UE	N° d'article
250	10	1	50	6-C2706-02-0-0
500	20	2	50	6-C2706-05-0-0
600	24	2	50	6-C2706-06-0-0
700	28	2	50	6-C2706-07-0-0
800	32	2	50	6-C2706-08-0-0
900	36	2	50	6-C2706-09-0-0
1000	40	3	50	6-C2706-10-0-0
1100	43	3	50	6-C2706-11-0-0
1200	47	3	50	6-C2706-12-0-0
1300	51	3	50	6-C2706-13-0-0
1400	55	3	50	6-C2706-14-0-0
1500	59	3	50	6-C2706-15-0-0
1600	63	3	50	6-C2706-16-0-0
1700	67	3	50	6-C2706-17-0-0
1800	71	3	10	6-C2706-18-0-0

Disponible seulement sur commandes spéciales

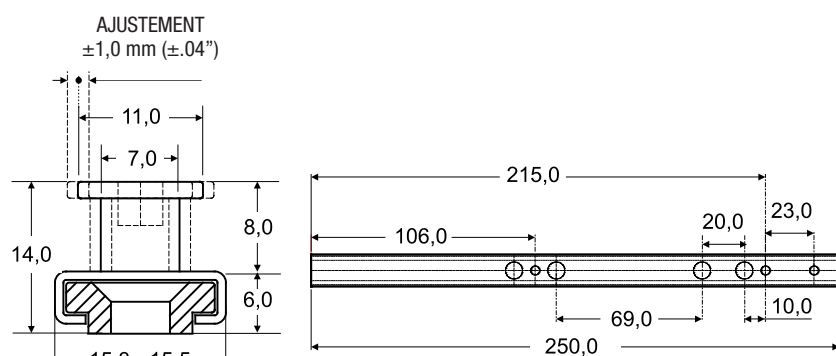
* = Couleur

UE = Unité d'emballage

Information supplémentaire

- Fabriquées en acier inoxydable
- Coulisseaux en nylon renforcé
- Utilisées avec les gâches (Voir section gâches)
- Utilisées avec les barrures 6-C6410-00-0-*
- Galets excentriques ajustables $\pm 1,0$ mm

Dimensions en mm



Grandeur	Position des galets				
	Code	A	B	C	D
250	106	-	-	-	-
500	106	-	-	-	394
600	106	-	-	-	494
700	106	-	-	-	594
800	106	-	-	-	694
900	106	-	-	-	794
1000	106	500	-	-	894
1100	106	550	-	-	994
1200	106	600	-	-	1094
1300	106	650	-	-	1194
1400	106	700	-	-	1294
1500	106	750	-	-	1394
1600	106	800	-	-	1494
1700	106	600	1100	-	1594
1800	106	650	1150	-	1694

