

Accessoires



Vis pour rail de penture

Description	Couleur	UE	N° d'article
#10 x 5/8" (16 mm)	Acier inox.	1000	9-C9681-1M-0-8

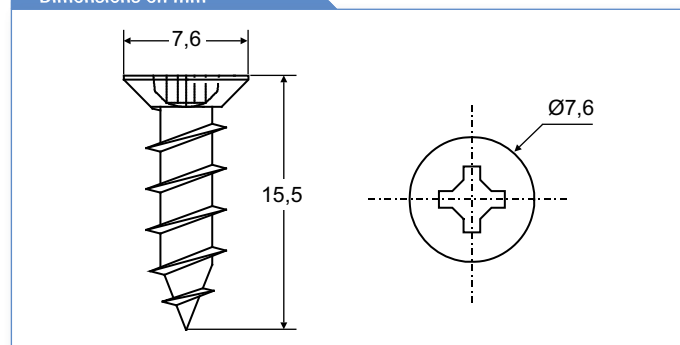
* = Couleur

UE = Unité d'emballage

Information supplémentaire

- Vis en acier inox.
- Tête plate #7 avec prise « Quadrex »
- Pointe aiguë pour prise rapide
- Tête dégagée pour réduire l'encombrement
- Filet spécialement conçu pour les profilés peu épais
- Pour l'installation des rails de pentures

Dimensions en mm



Clé hexagonale

Description	Couleur	UE	N° d'article
Clé 13 mm (1/2")	Zinc	1	9-C2452-20-0-1

* = Couleur

UE = Unité d'emballage

Information supplémentaire

- Fabrication en acier plaqué zinc
- Utilisée pour ajuster les pentures ajustables

Dimensions en mm

