

Équerre et pièce d'étanchéité



6-C2507-XX-L/R-2



6-C2520-00-0-2

Équerres pour opérateur battant

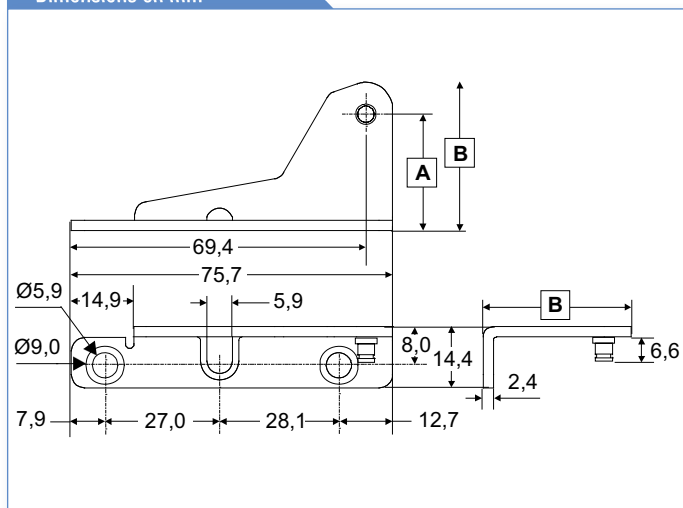
Description	Couleur	UE	N° d'article
Équerre 25 mm A=19,0 – B=25,0	Tan	100	6-C2507-25-L/R-2
Équerre 35 mm A=27,5 – B=35,0	Tan	100	6-C2507-00-L/R-2
Équerre 90°	Tan	500	6-C2520-00-0-2

* = Couleur UE = Unité d'emballage

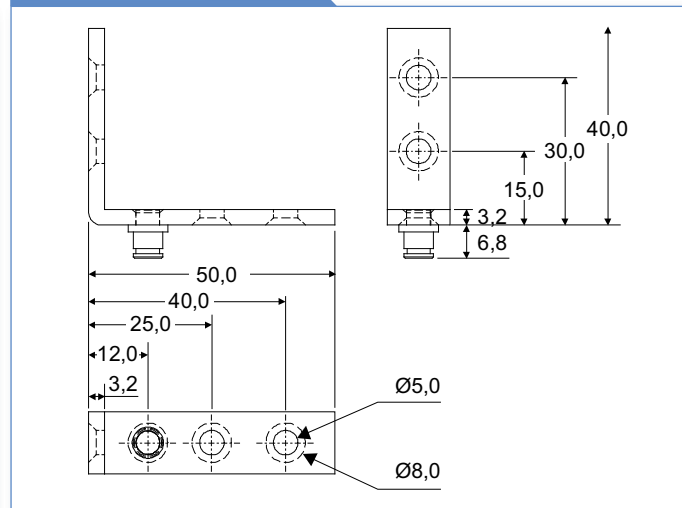
Information supplémentaire

- Fabrication en acier peint
- Pivot en acier inox.
- Fini émaillé

Dimensions en mm



Dimensions en mm



9-C0964-00-0-7

Pièce d'étanchéité pour opérateurs

Description	Couleur	UE	N° d'article
Pièce d'étanchéité	Blanc	100	9-C0964-00-0-7

* = Couleur UE = Unité d'emballage

Dimensions en mm

