

Ressorts enroulés

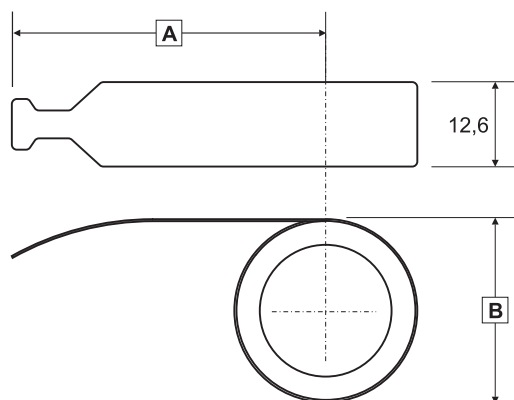


Information supplémentaire

- Fabrication en acier inoxydable 304
- Plage des charges de 3 lbs à 8 lbs
- Identification du poids de charge sur le ressort
- Possibilité d'assembler jusqu'à 3 ressorts pour augmenter les charges
- À utiliser avec les cassettes monobloc ou le support simple

Dimensions en mm

A = Queue courte 23,0 – Queue moyenne 58,0 – Queue longue 104,0
 B = Environ 27,5 à 31,5



Ressorts enroulés à force constante

Description	Charge (lbs)	Couleur	UE	N° d'article
Ressort à queue courte	3*	Acier inox.	100	9-C1531-1C-0-0
			500	9-C1531-5C-0-0
	4	Acier inox.	100	9-C1541-1C-0-0
			500	9-C1541-5C-0-0
	5	Acier inox.	100	9-C1551-1C-0-0
			500	9-C1551-5C-0-0
	6	Acier inox.	100	9-C1561-1C-0-0
			500	9-C1561-5C-0-0
	7	Acier inox.	100	9-C1571-1C-0-0
			500	9-C1571-5C-0-0
	8	Acier inox.	100	9-C1581-1C-0-0
			500	9-C1581-5C-0-0
Ressort à queue moyenne	3	Acier inox.	100	9-C1532-1C-0-0
			500	9-C1532-5C-0-0
	4	Acier inox.	100	9-C1542-1C-0-0
			500	9-C1542-5C-0-0
	5	Acier inox.	100	9-C1552-1C-0-0
			500	9-C1552-5C-0-0
	6	Acier inox.	100	9-C1562-1C-0-0
			500	9-C1562-5C-0-0
	7	Acier inox.	100	9-C1572-1C-0-0
			500	9-C1572-5C-0-0
	8	Acier inox.	100	9-C1582-1C-0-0
			500	9-C1582-5C-0-0
Ressort à queue longue	3	Acier inox.	100	9-C1533-1C-0-0
			500	9-C1533-5C-0-0
	4	Acier inox.	100	9-C1543-1C-0-0
			500	9-C1543-5C-0-0
	5	Acier inox.	100	9-C1553-1C-0-0
			500	9-C1553-5C-0-0
	6	Acier inox.	100	9-C1563-1C-0-0
			500	9-C1563-5C-0-0
	7	Acier inox.	100	9-C1573-1C-0-0
			500	9-C1573-5C-0-0
	8	Acier inox.	100	9-C1583-1C-0-0
			500	9-C1583-5C-0-0

* Disponibles sur commande spéciale seulement

* = Couleur

UE = Unité d'emballage