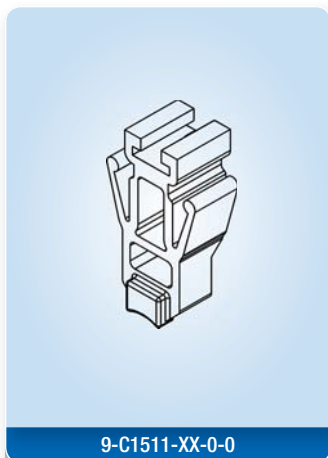


Patin et capuchon de retenue



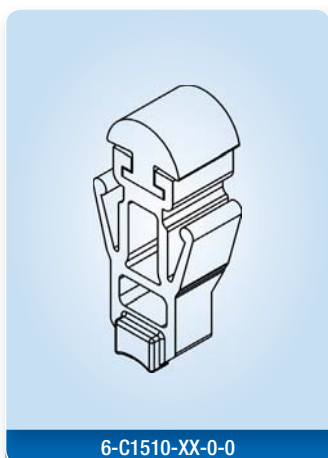
6-C1520-XX-0-0



9-C1511-XX-0-0



Capuchon de retenue



6-C1510-XX-0-0



Ensemble pare-choc

Patin à verrouillage latéral

Description	Couleur	UE	N° d'article
Patin à verrouillage latéral	Ivoire	200	6-C1520-2C-0-0
		1000	6-C1520-1M-0-0
Capuchon de retenue	Ivoire	200	9-C1511-20-0-0
		1000	9-C1511-00-0-0
Ensemble pare-choc	Ivoire	200	6-C1510-2C-0-0
		1000	6-C1510-1M-0-0

* = Couleur

UE = Unité d'emballage

Information supplémentaire

- Patin en nylon renforcé de fibre de verre
- Emprise du ressort rapprochée du centre pour réduire la torsion du patin dans la cannelure
- Emprise du ressort renforcée pour une meilleure résistance au cisaillement
- Tous les bords sont arrondis pour réduire la friction
- Verrouillage latéral en métal
- Capuchon de retenue (en option)

