

Barrure de volet



6-C1181-2C-0-7



6-C1183-2C-0-7

Information supplémentaire

- Fabrication en zinc coulé robuste
- Choix de deux positions de trous de montage:
6-C1181 (Dim. B = 11 mm)
6-C1183 (Dim. B = 18 mm)
- Deux bras guides alignent la barrure et la gâche
- Utilisée avec gâches:
9-C1181-2C-0-7
9-C1183-2C-0-7

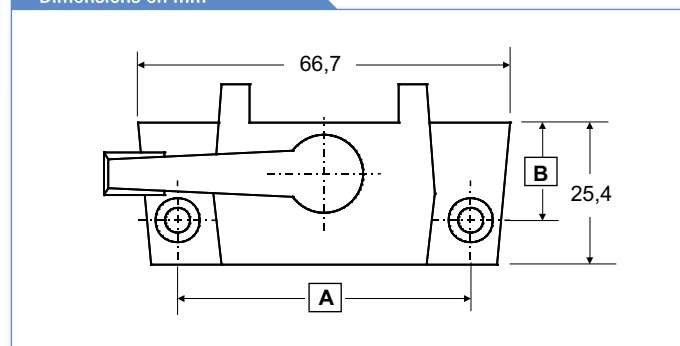
Barrures avec bras guides

Description	Couleur	UE	N° d'article
Barrure avec pêne 8,7 mm Dim. A = 52 mm Dim. B = 11 mm	Blanc	200	6-C1181-2C-0-7
Barrure avec pêne 8,7 mm Dim. A = 52 mm Dim. B = 18 mm	Blanc	200	6-C1183-2C-0-7

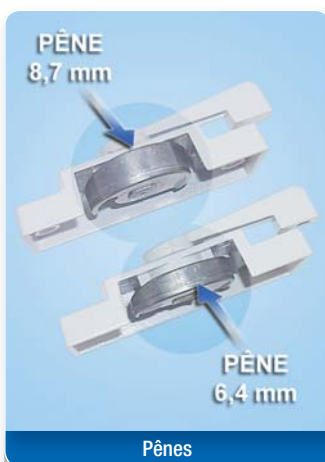
* = Couleur

UE = Unité d'emballage

Dimensions en mm



6-C1182-2C-0-7



Pênes

Information supplémentaire

- Fabrication en zinc coulé robuste
- Utilisée avec gâches:
9-C1184-2C-0-7
9-C1185-2C-0-7
9-C1186-2C-0-7

Barrures

Description	Couleur	UE	N° d'article
Barrure avec pêne 8,7 mm	Blanc	200	6-C1182-2C-0-7
Barrure avec pêne 6,4 mm	Blanc	200	6-C1184-2C-0-7

* = Couleur

UE = Unité d'emballage

Dimensions en mm

