

Accessoires



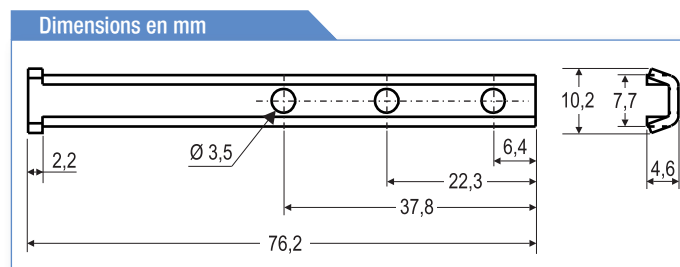
Information supplémentaire

- Fabrication en acier inoxydable
- Utiliser avec les patins
- Vis recommandées (#6 x 1/2" panes)

Barre pivot en acier inoxydable

Description	Couleur	UE	N° d'article
Barre pivot	Acier inox.	200	9-C1504-2C-0-8
		1000	9-C1504-1M-0-8

* = Couleur UE = Unité d'emballage



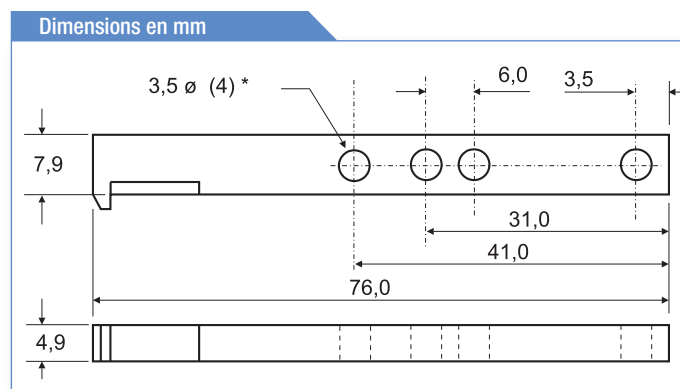
Information supplémentaire

- Fabrication en «Zamac»
- Utiliser avec les patins
- Vis recommandées (#6 x 1/2" panes)

Barre pivot en «Zamac»

Description	Couleur	UE	N° d'article
Barre pivot	Zamac	200	9-C1506-2C-0-0
		1000	9-C1506-1M-0-0

* = Couleur UE = Unité d'emballage



Information supplémentaire

- Mousse de polyéthylène
- Utiliser pour empêcher l'infiltration de poussière dans les profilés
- Dimensions:
Largeur : 32,0 mm
Profondeur : 16,0 mm
Hauteur : 12,7 mm

Bloc poussière

Description	Couleur	UE	N° d'article
Cache	Blanc	200	9-C1508-2C-0-0
		1000	9-C1508-1M-0-0

* = Couleur UE = Unité d'emballage