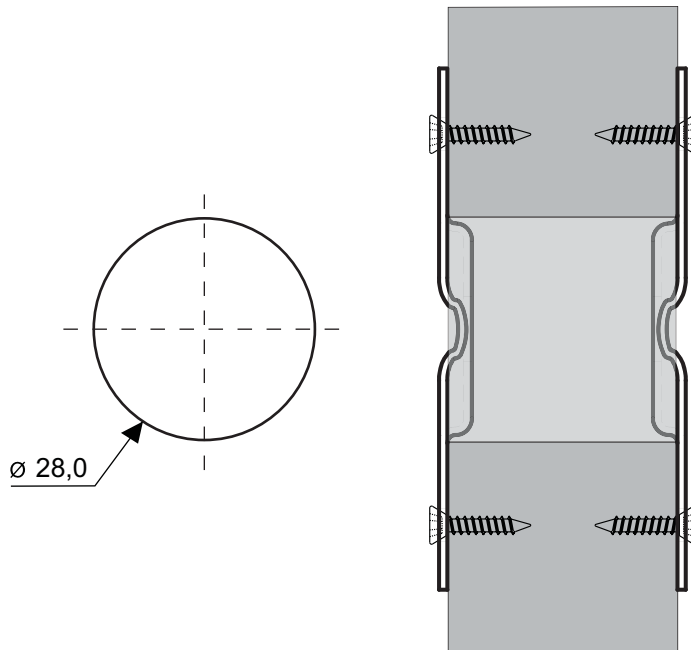


## MÉTHODE D'INSTALLATION DES PLAQUES D'ARRÊT POUR ENSEMBLE DE POIGNÉE FACTICE



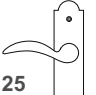





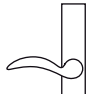
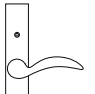
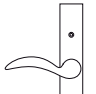



1. Percer un trou **28 mm (1,125")** de diamètre
2. Positionner et fixer les plaques d'arrêt avec les vis #6 x 5/8" tête plate fournies

**POUR LES ENSEMBLES :**  
Bronze (15) - Bronze foncé (5) - Noir (6)

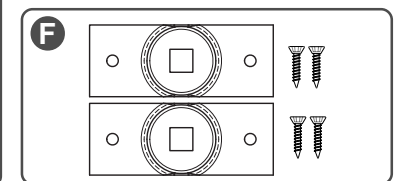
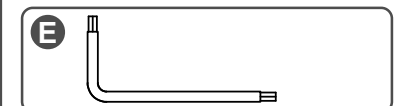
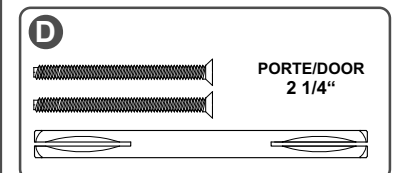
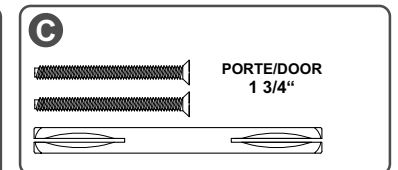
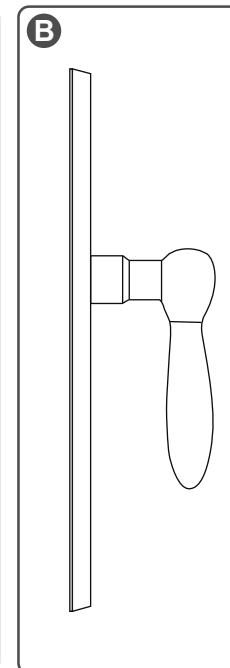
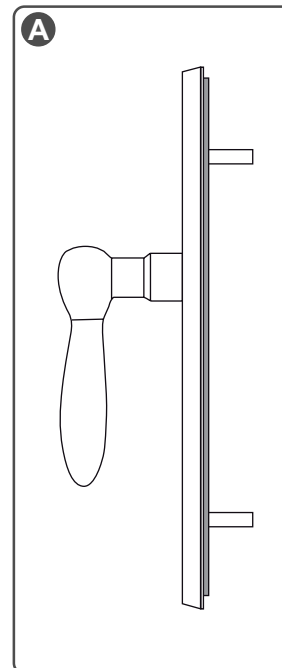
Le fini de ces ensembles de poignées est fait à la main. Il se peut qu'il y ait des variations dans les teintes et que certaines plaques soient plus pâles ou plus foncées. Il est impossible pour FERCO de garantir l'uniformité de teinte pour ces finis.

## INSTRUCTIONS POUR L'INSTALLATION DES ENSEMBLES DE POIGNÉES

ENSEMBLE GAUCHE		ENSEMBLE DROIT	
EXTÉRIEUR	INTÉRIEUR	INTÉRIEUR	EXTÉRIEUR
			
K-C9125			
			
K-C9145			
			
K-C9155			

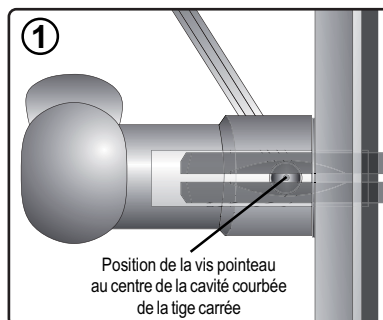
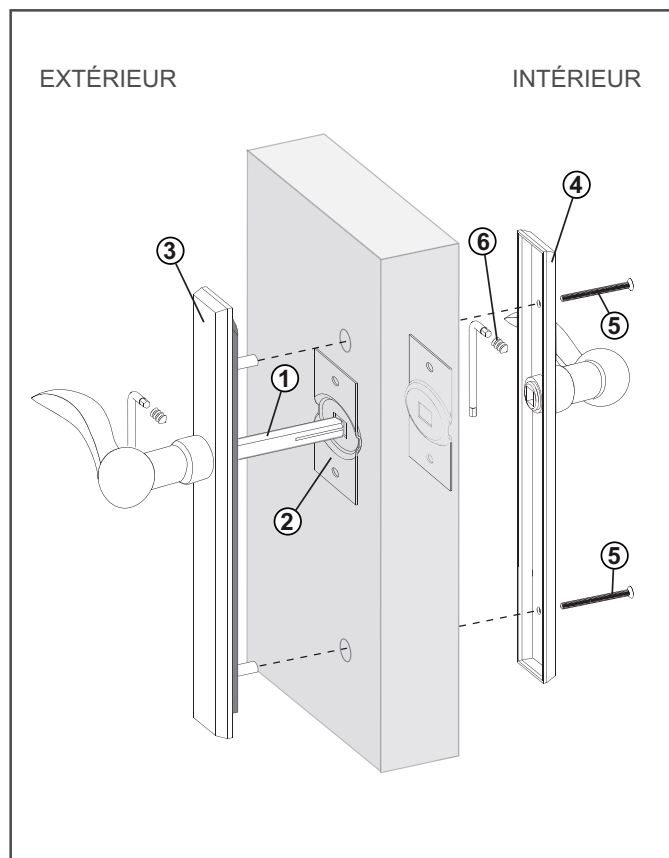
### CONTENU DE LA BOÎTE :

- A** 1 ensemble extérieur: poignée montée sur plaque unie et platine d'étanchéité
- B** 1 ensemble intérieur: poignée montée sur plaque unie avec trous de vis
- C** 1 sac avec tige carrée 110 mm et 2 vis M4 x 50 mm pour porte 1 3/4"
- D** 1 sac avec tige carrée 120 mm et 2 vis M4 x 60 mm pour porte 2 1/4"
- E** 1 sac avec une clé hexagonale
- F** 1 sac avec 2 plaques d'arrêt et 4 vis à tête plate

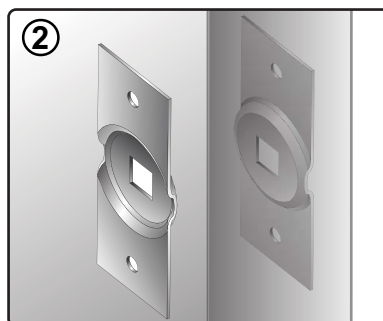


## INSTALLATION DES ENSEMBLES GAUCHE OU DROIT POUR PORTE INACTIVE

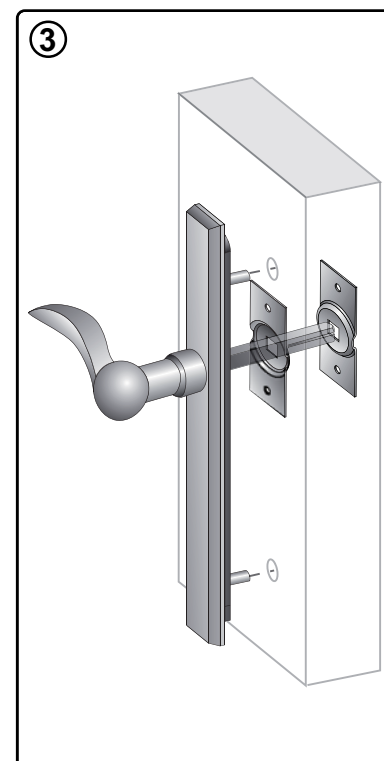
» ENSEMBLE GAUCHE REPRÉSENTÉ



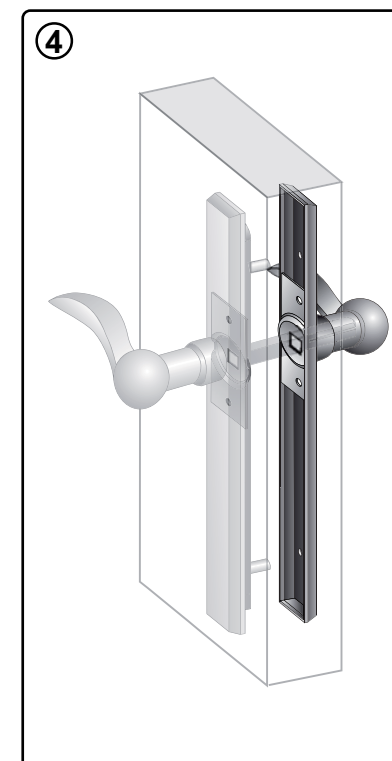
Glisser la tige carrée dans la poignée de l'ensemble extérieur et serrer la vis pointeau sur la tige carrée avec la clé hexagonale



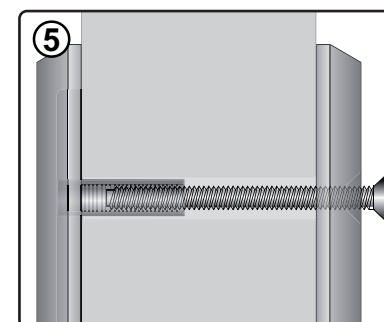
Installer les plaques d'arrêt de chaque côté de la porte avec les vis fournies



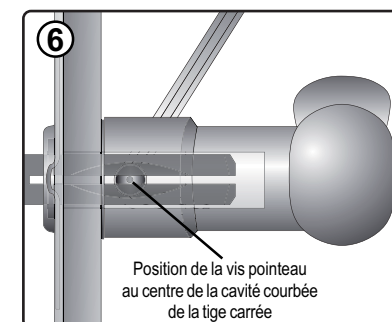
Positionner l'ensemble extérieur dans les trous, ensuite pousser la tige carrée à travers les plaques d'arrêt



Aligner l'ensemble intérieur sur la tige carrée



Fixer les 2 vis d'installation selon l'épaisseur de la porte



Serrer la vis pointeau de l'ensemble intérieur sur la tige carrée avec la clé hexagonale

### DÉPANNAGE

- **LES PLAQUES NE SERRENT PAS LA PORTE**
  - Les vis d'installation sont peut-être trop longues, limez-les par petites tranches.