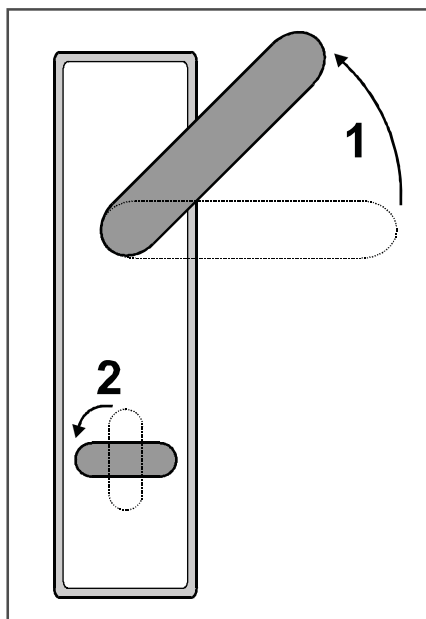
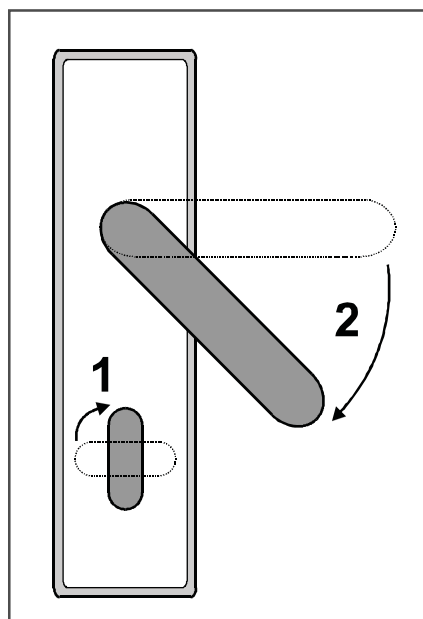


FONCTIONNEMENT DU SYSTÈME DE SERRURE MULTIPOINT AVEC BOUTON DE VERROUILLAGE À ROTATION 90°



VERROUILLAGE

1. Tirer le levier vers le haut pour engager les points de verrouillage.
2. Tourner le bouton d'un quart (90°) de tour pour bloquer les points de verrouillage.



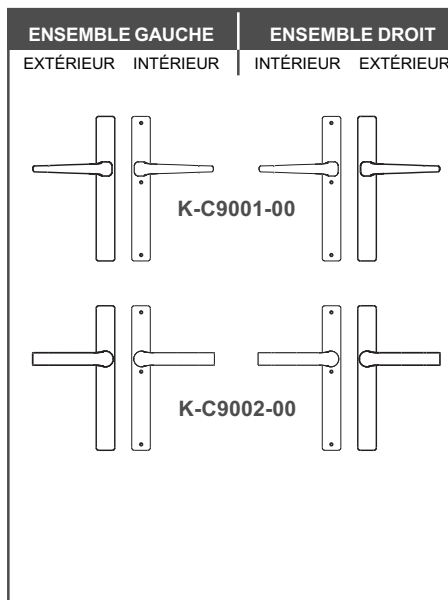
DÉVERROUILLAGE

1. Pour débloquer les points de verrouillage, tourner le bouton d'un quart (90°) de tour.
2. Presser le levier vers le bas pour dégager les points de verrouillage.

POUR LES ENSEMBLES : Laiton antique (04) - Bronze huilé (05) - Étain (08) - Bronze foncé (25)

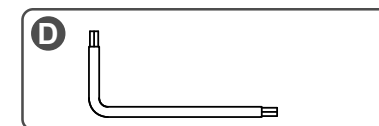
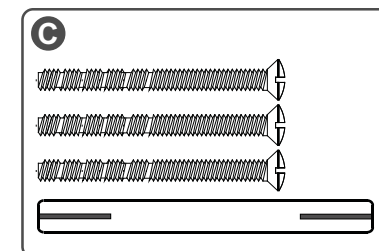
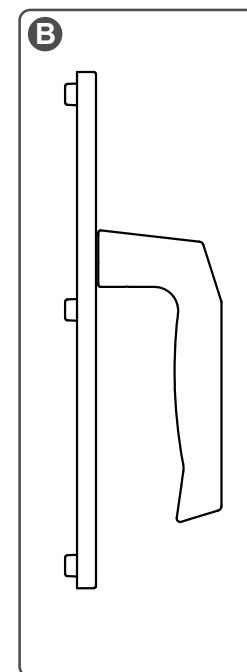
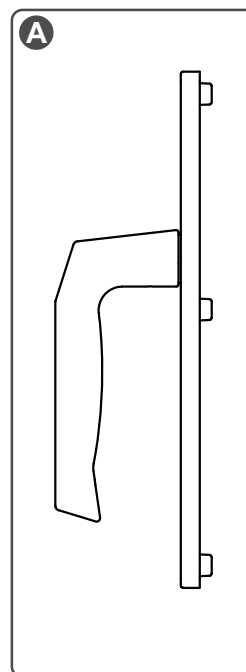
Le fini de ces ensembles de poignées est fait à la main. Il se peut qu'il y ait des variations dans les teintes et que certaines plaques soient plus pâles ou plus foncées. Il est impossible pour FERCO de garantir l'uniformité de teinte pour ces finis.

INSTRUCTIONS POUR L'INSTALLATION DES ENSEMBLES DE POIGNÉES



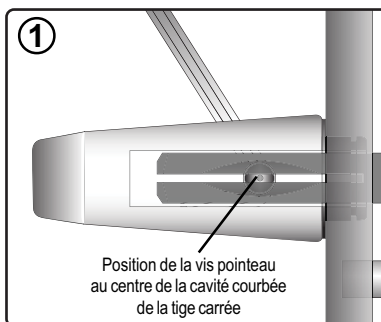
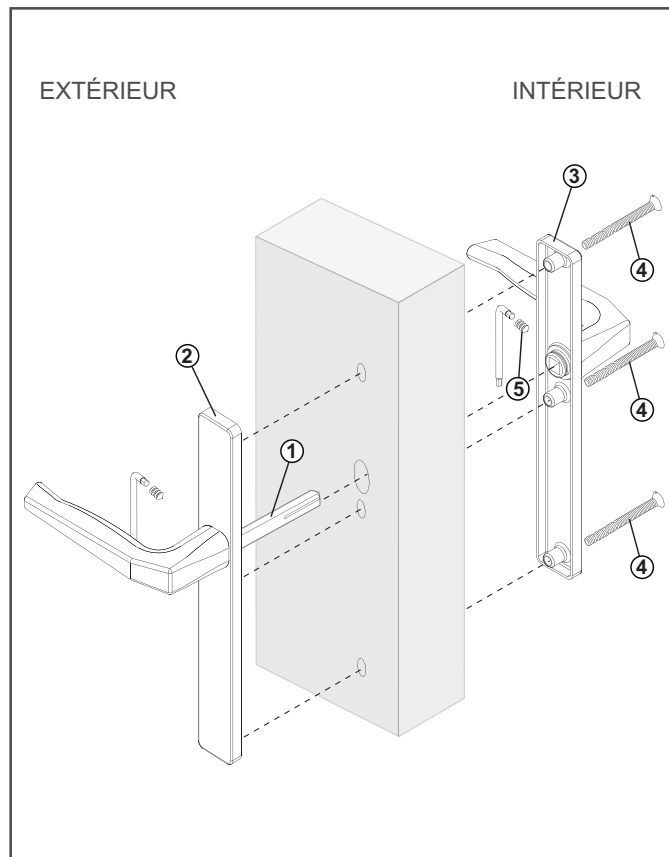
CONTENU DE LA BOÎTE :

- A 1 ensemble extérieur:
poignée montée sur plaque unie
- B 1 ensemble intérieur:
poignée montée sur plaque unie
avec trous de vis
- C 1 sac avec tige carrée 130 mm et
3 vis M5 x 90 mm recoupables
- D 1 sac avec une clé hexagonale

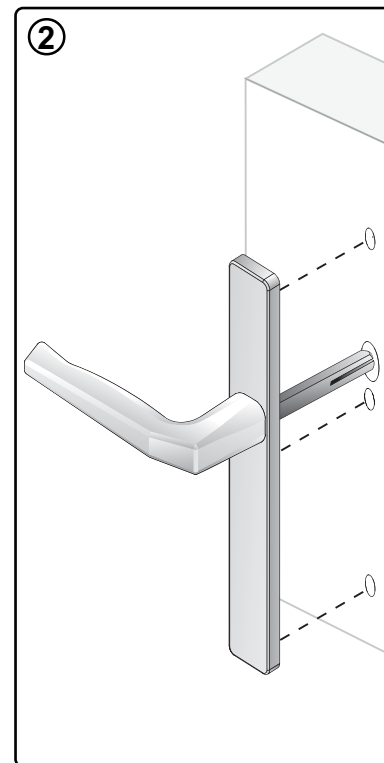


INSTALLATION DES ENSEMBLES GAUCHE OU DROIT POUR PORTE INACTIVE

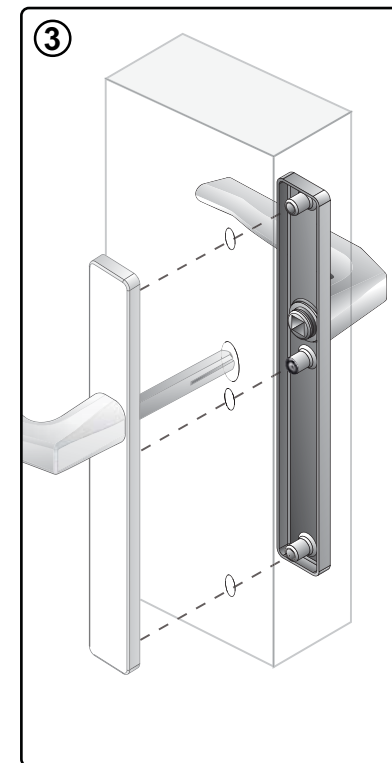
» ENSEMBLE GAUCHE REPRÉSENTÉ



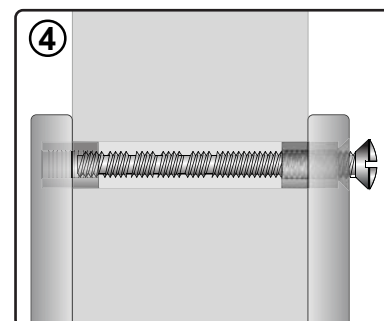
Glisser la tige carrée dans la poignée de
l'ensemble extérieur et serrer la vis pointeau
sur la tige carrée avec la clé hexagonale



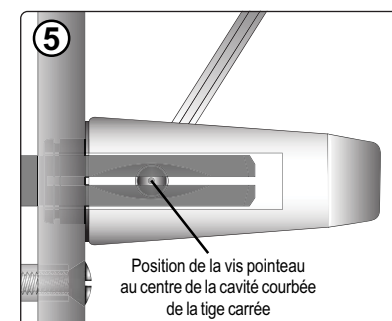
Positionner l'ensemble extérieur dans les trous,
ensuite pousser la tige carrée à travers
le mécanisme



Aligner l'ensemble intérieur sur la tige carrée



Couper et fixer les 3 vis d'installation
selon l'épaisseur de la porte



Serrer la vis pointeau de l'ensemble intérieur
sur la tige carrée avec la clé hexagonale

DÉPANNAGE

- LES PLAQUES NE SERRENT PAS LA PORTE
 - Les vis d'installation sont peut-être trop longues,
limez-les par petites tranches.