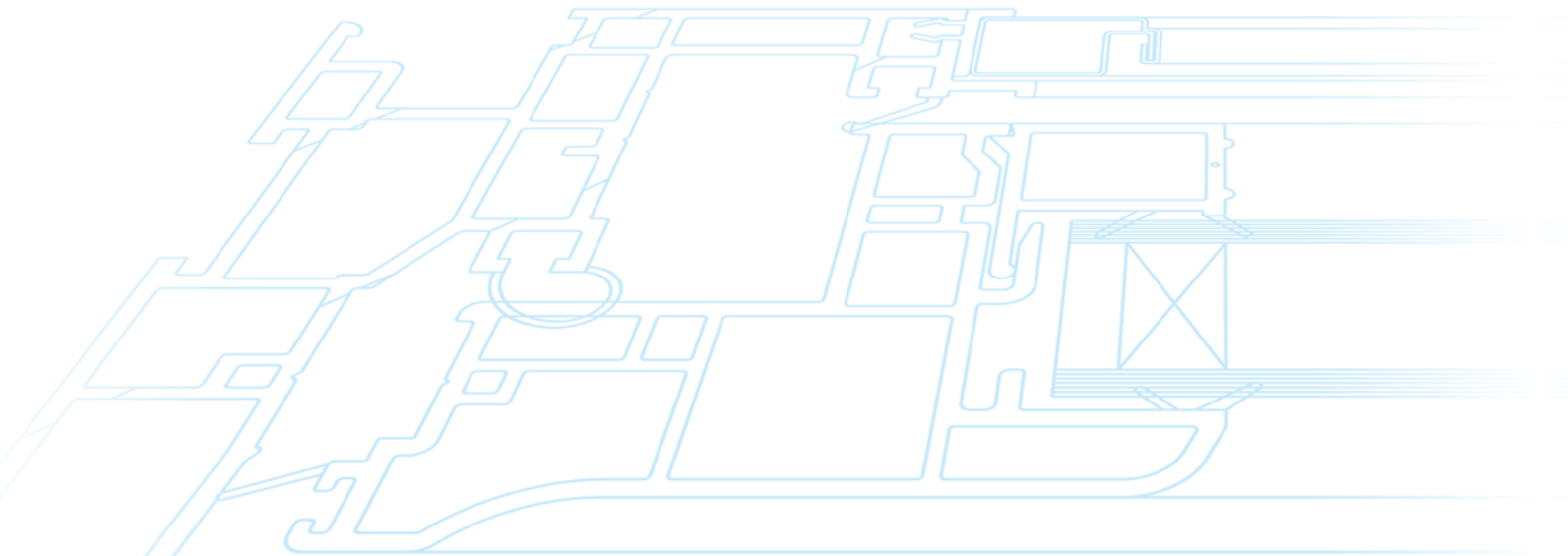


Le meilleur des deux mondes

Pentures pour fenêtres



Conception européenne et fabrication canadienne,
une judicieuse combinaison pour offrir des
produits de qualité supérieure.

Depuis 1983



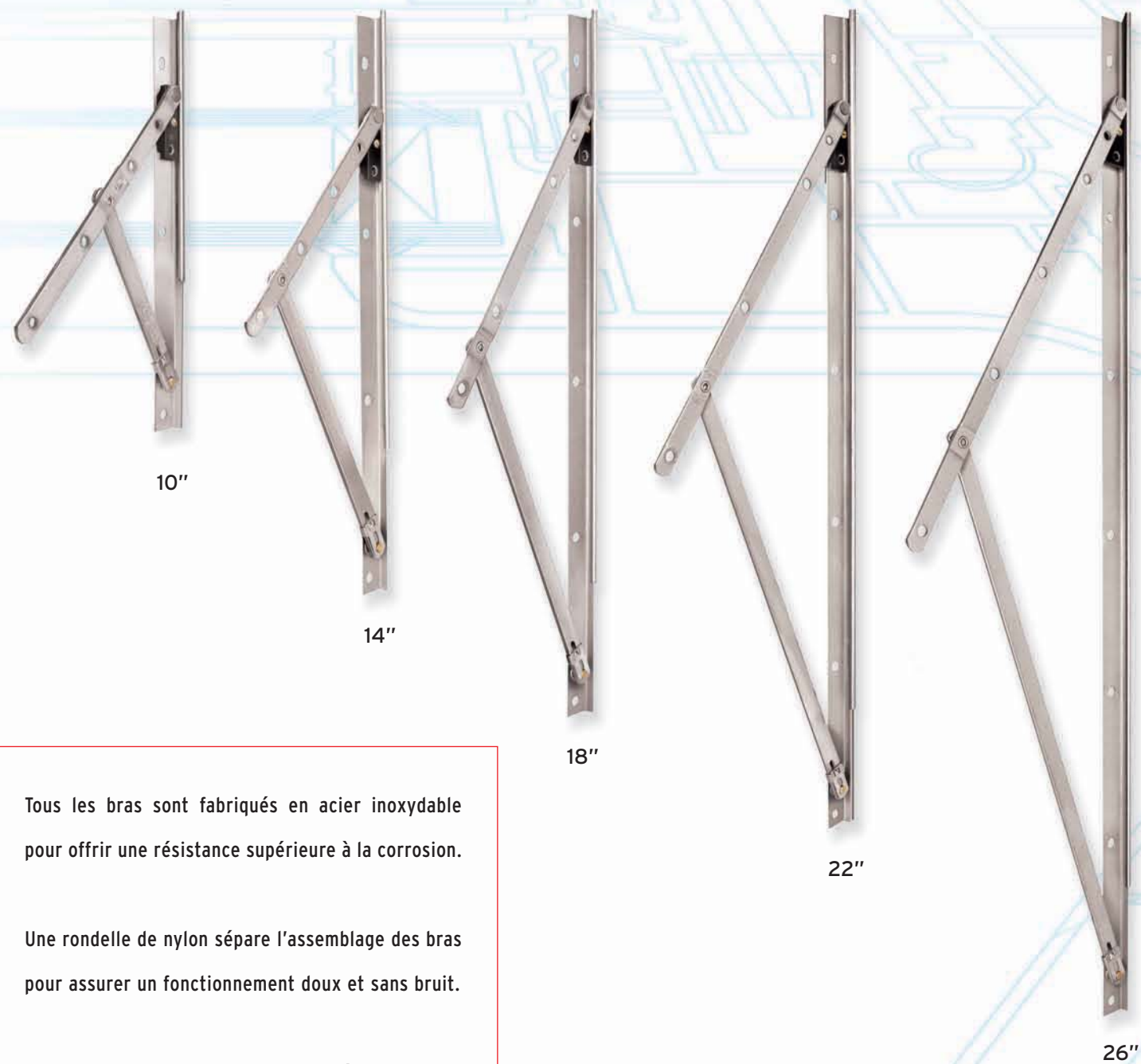
2000, Rue Berlier
Laval, QC
H7L 4S4
T. 450.973.1437
1.800.355.8810
F. 450.973.7661
Courriel : ferco@ferco.ca

FABRICATION
Rivière-des-Prairies, QC

1675 Sismet Rd.
Mississauga, ON
L4W 4K8
T. 905.282.9588
1.800.668.5310
F. 905.282.9915

www.ferco.ca

Pentures pour fenêtre à auvent



Tous les bras sont fabriqués en acier inoxydable pour offrir une résistance supérieure à la corrosion.

Une rondelle de nylon sépare l'assemblage des bras pour assurer un fonctionnement doux et sans bruit.

L'ajustement de la penture est facilité par l'utilisation d'une clé de 1/2" (12,7mm) plate.

La position de trou de vissage est conforme au standard de l'industrie.

Le patin de la penture à auvent possède une vis pointeau qui permet de régler la friction pour prévenir les vibrations



Un point d'arrêt limite l'ouverture à 90°.



L'ajustement vous permet de déplacer le volet de 0,8mm vers le côté penture, ou de 1,5mm vers le côté verrouillage, pour un total d'ajustement de 2,3mm.



Le patin d'entraînement est renforcé d'acier inoxydable pour une plus grande stabilité.



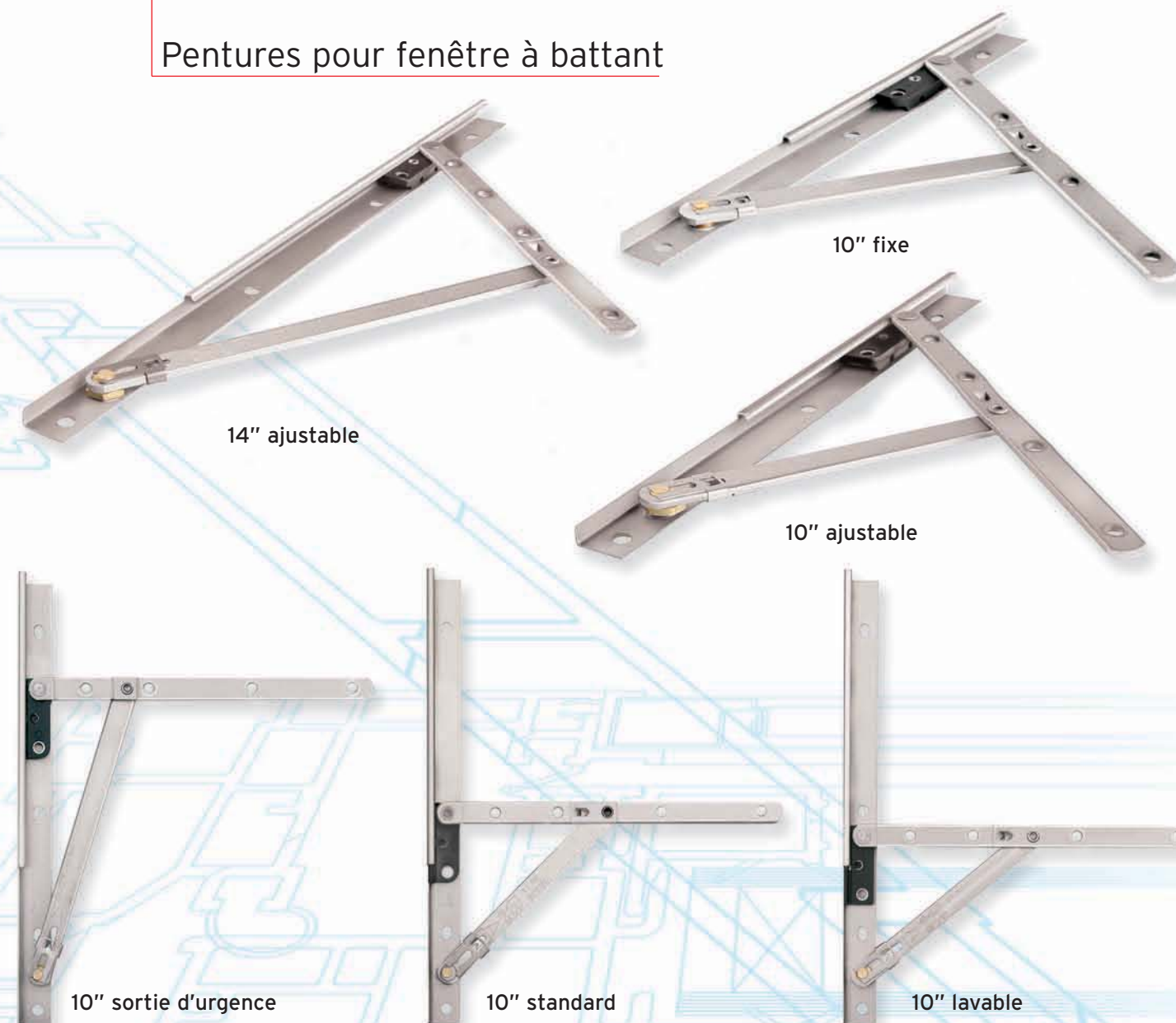
La bordure du rail est décalée pour permettre une installation plus facile dans les cadres de fenêtres en PVC SOUDÉS



Le pivot et la came sont fabriqués en laiton massif pour assurer un fonctionnement doux et sans bruit. Elle offre en plus une excellente résistance à la corrosion.



Pentures pour fenêtre à battant



14" ajustable

10" fixe

10" ajustable

10" standard

10" lavable

26"