



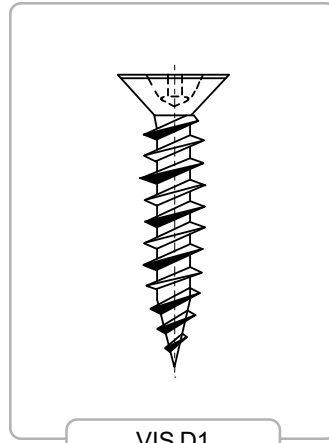
CONTENUES

Vis D1	09.3
Vis D4	09.3
Vis H1	09.4
Vis M1	09.4
Vis M2	09.5
Vis M3	09.5
Vis B1	09.6
Vis B2	09.6
Vis B3	09.7
Vis B5	09.7
Vis B6	09.8
Vis DD1	09.8
Vis FS	09.9
Vis B5 - Vis de jonction avec capuchon	09.9

Vis autoperceuses pour fixation des ferrures en menuiserie PVC



E-12562-XX-0-1



VIS D1

Vis pour fixation des ferrures

Type	Dim. mm	Couleur	Poids kg	UE	N° d'article
D1	4,2 x 13	Zinc	0,8	1000	E-12562-13-0-1
D1	4,2 x 16	Zinc	0,9	1000	E-12562-16-0-1
D1	4,2 x 20	Zinc	1,1	1000	E-12562-20-0-1
D1	4,2 x 22	Zinc	1,2	1000	E-12562-22-0-1
D1	4,2 x 25	Zinc	1,4	1000	E-12562-25-0-1
D1	4,2 x 30	Zinc	1,6	1000	E-12562-30-0-1
D1	4,2 x 35	Zinc	1,9	1000	E-12562-35-0-1
D1	4,2 x 40	Zinc	2,2	1000	E-12562-40-0-1
D1	4,2 x 55	Zinc	3,1	1000	E-12562-55-0-1

* = Couleur

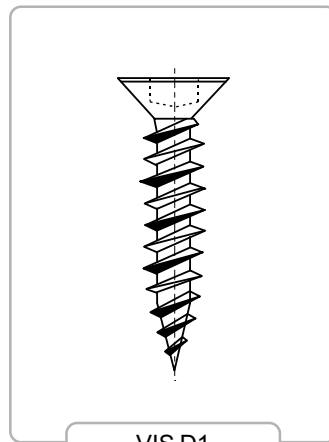
UE = Unité d'emballage

INFORMATION SUPPLÉMENTAIRE

- Type D1 avec pointe spirale auto-perçante et filet duplex profond
- Tête fraisée à prise étoile «Phillips»
- Utilisée pour fixer les ferrures dans les profils de PVC à haute vitesse



9-C991X-5M-0-1



VIS D1

Vis «No corod» pour fixation des ferrures

Type	Dim. mm	Couleur	Poids kg	UE	N° d'article
D1	4,2 x 13	Zinc	0,8	5000	9-C9911-5M-0-1
D1	4,2 x 16	Zinc	0,9	5000	9-C9912-5M-0-1
D1	4,2 x 20	Zinc	1,1	5000	9-C9914-5M-0-1
D1	4,2 x 25	Zinc	1,4	5000	9-C9916-5M-0-1

* = Couleur

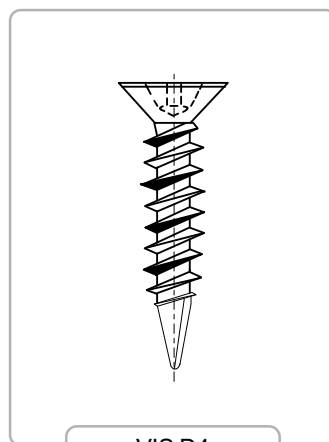
UE = Unité d'emballage

INFORMATION SUPPLÉMENTAIRE

- Type D1 avec pointe spirale auto-perçante et filet duplex profond
- Tête fraisée à prise carrée «Robertsons»
- Utilisée pour fixer les ferrures dans les profils de PVC à haute vitesse



H-00241-XX-0-*



VIS D4

Vis pour fixation des ferrures

Type	Dim. mm	Couleur	Poids kg	UE	N° d'article
D4	4,2 x 16	Zinc	0,9	1000	H-00241-16-0-1
D4	4,2 x 20	Zinc	1,1	1000	H-00241-20-0-1
D4	4,2 x 20	Tête blanche	1,1	1000	H-00241-20-0-7
D4	4,2 x 25	Tête blanche	1,4	1000	H-00241-25-0-7
D4	4,2 x 40	Tête blanche	2,3	1000	H-00241-40-0-7

* = Couleur

UE = Unité d'emballage

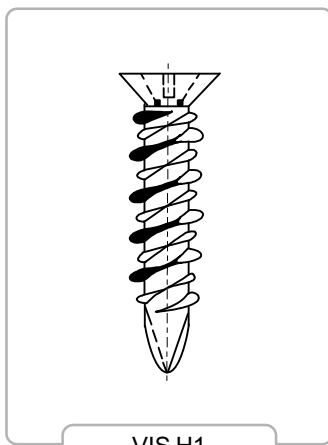
INFORMATION SUPPLÉMENTAIRE

- Type D4 avec pointe symétrique auto-perçante et filet duplex profond
- Tête fraisée à prise étoile «Phillips»
- La pointe effilée facilite la fixation des ferrures
- Utilisée pour fixer les ferrures à des PVC normaux et durs à base vitesse

Vis autoperceuses pour fixation des ferrures en menuiserie PVC



E-12566-XX-0-1



VIS H1

Vis de réparation

Type	Dim. mm	Couleur	Poids kg	UE	N° d'article
H1	4,8 x 25	Zinc	1,7	1000	E-12566-25-0-1
H1	4,8 x 30	Zinc	2,0	1000	E-12566-30-0-1
H1	4,8 x 38	Zinc	2,7	1000	E-12566-38-0-1

* = Couleur

UE = Unité d'emballage

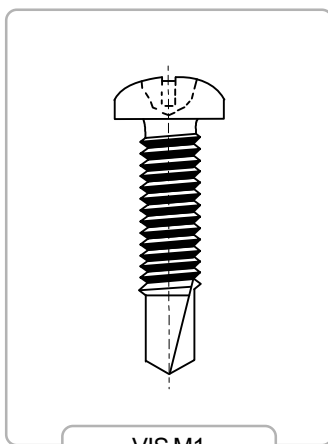
INFORMATION SUPPLÉMENTAIRE

- Type H1, vis de réparation avec pointe symétrique auto-perçante et fillet duplex double haut/bas
- Tête fraisée à prise étoile «Phillips»
- Utilisée pour remplacer les vis D1 dans les trous agrandis ou pour fixer les ferrures soumises à des pressions

Vis autoperceuses pour fixation des ferrures et des renforts de profil en menuiserie PVC



E-12573-XX-0-1



VISM1

Vis pour fixation des ferrures et des renforts de profil PVC

Type	Dim. mm	Couleur	Poids kg	UE	N° d'article
M1	M4 x 13	Zinc	1,2	1000	E-12573-13-0-1
M1	M4 x 16	Zinc	1,8	1000	E-12573-16-0-1

* = Couleur

UE = Unité d'emballage

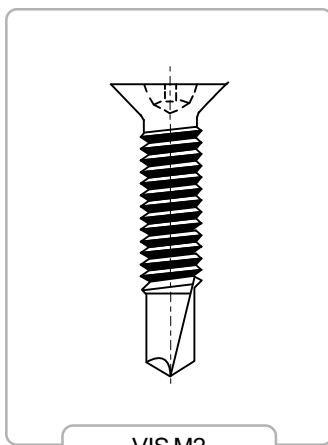
INFORMATION SUPPLÉMENTAIRE

- Type M1 avec pointe régulière et filet métrique
- Le filetage métrique permet de contrôler la pénétration à travers la première chambre du profil
- Tête cylindrique bombée à prise étoile «Phillips»
- Point foret
- Utilisée pour fixer les renforts d'acier ou d'aluminium allant de 1,5 mm jusqu'à 3,5 mm d'épaisseur à travers de plusieurs couches de PVC

Vis autoperceuses pour fixation des ferrures en menuiserie PVC



E-12575-XX-0-1



VIS M2

Vis pour fixation des ferrures et des renforts de profil PVC

Type	Dim. mm	Couleur	Poids kg	UE	N° d'article
M2	M4 x 13	Zinc	0,9	1000	E-12575-13-0-1
M2	M4 x 16	Zinc	1,2	1000	E-12575-16-0-1
M2	M4 x 19	Zinc	1,5	1000	E-12575-19-0-1
M2	M4 x 22	Zinc	1,8	1000	E-12575-22-0-1
M2	M4 x 25	Zinc	2,0	1000	E-12575-25-0-1
M2	M4 x 32	Zinc	2,5	1000	E-12575-32-0-1
M2	M4 x 38	Zinc	2,9	1000	E-12575-38-0-1

* = Couleur

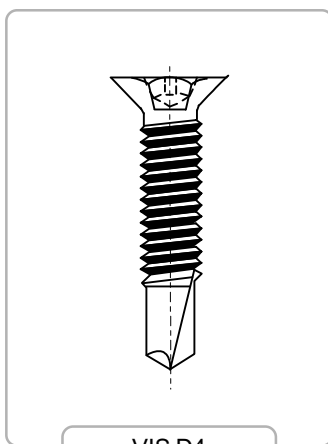
UE = Unité d'emballage

INFORMATION SUPPLÉMENTAIRE

- Type M2 avec pointe régulière et filet métrique
- Le filetage métrique permet de contrôler la pénétration à travers la première chambre du profil
- Tête fraisée à prise étoile «Phillips»
- Point foret
- Utilisée pour fixer les renforts d'acier ou d'aluminium allant de 1,5 mm jusqu'à 3,5 mm d'épaisseur à travers de plusieurs couches de PVC



E-12574-XX-0-1



VIS D4

Vis pour fixation des ferrures et des renforts de profil PVC

Type	Dim. mm	Couleur	Poids kg	UE	N° d'article
M3	M4 x 13	Zinc	0,9	1000	E-12574-13-0-1
M3	M4 x 16	Zinc	1,2	1000	E-12574-16-0-1
M3	M4 x 19	Zinc	1,5	1000	E-12574-19-0-1

* = Couleur

UE = Unité d'emballage

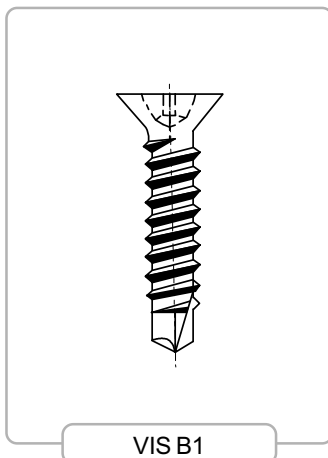
INFORMATION SUPPLÉMENTAIRE

- Type M3, identique à M2 mais avec facettes sous la tête, permet de noyer plus facilement la tête de la vis dans les profils PVC de faible épaisseur

Vis autoperceuses pour fixation des ferrures et des renforts de profil en menuiserie PVC



E-12563-XX-0-1



VIS B1

Vis pour fixation des ferrures et des renforts de profil PVC

Type	Dim. mm	Couleur	Poids kg	UE	N° d'article
B1	3,9 x 13	Zinc	0,9	1000	E-12563-13-0-1
B1	3,9 x 16	Zinc	1,1	1000	E-12563-16-0-1
B1	3,9 x 19	Zinc	1,3	1000	E-12563-19-0-1
B1	3,9 x 22	Zinc	1,5	1000	E-12563-22-0-1
B1	3,9 x 25	Zinc	1,7	1000	E-12563-25-0-1
B1	3,9 x 32	Zinc	2,1	1000	E-12563-32-0-1
B1	3,9 x 38	Zinc	2,6	1000	E-12563-38-0-1

* = Couleur

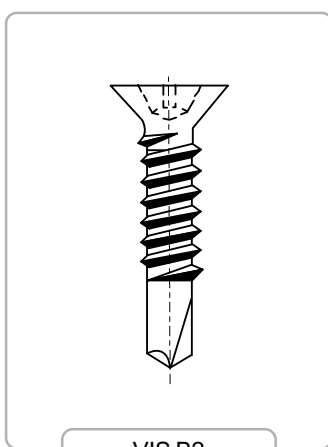
UE = Unité d'emballage

INFORMATION SUPPLÉMENTAIRE

- Type B1 avec pointe régulière et filetage de vis à tôle
- Tête fraisée à prise étoile «Phillips»
- Point foret
- Utilisée pour fixer les ferrures dans de l'acier ou de l'aluminium allant jusqu'à 2,5 mm d'épaisseur
- Également utilisée pour fixer les renforts d'acier ou d'aluminium lorsque les renforts sont près des parois des profiles de PVC



E-12569-XX-0-1



VIS B2

Vis pour fixation des ferrures et des renforts de profil PVC

Type	Dim. mm	Couleur	Poids kg	UE	N° d'article
B2	3,9 x 16	Zinc	1,0	1000	E-12569-16-0-1
B2	3,9 x 19	Zinc	1,2	1000	E-12569-19-0-1

* = Couleur

UE = Unité d'emballage

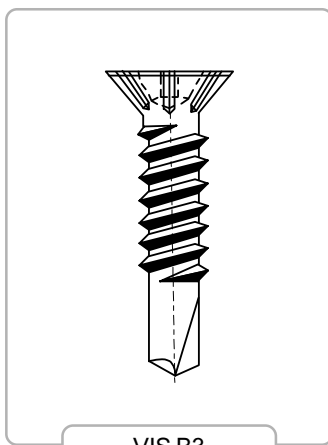
INFORMATION SUPPLÉMENTAIRE

- Type B2, identique à B1 mais avec pointe foret rallongée afin d'éviter une prise trop rapide du filetage dans le PVC
- Utilisée pour fixer les renforts dans le cas d'une distance plus importante entre renfort et paroi extérieure du profil PVC

Vis autoperceuses pour fixation des ferrures et des renforts de profil en menuiserie PVC



E-12571-XX-0-1



VIS B3

Vis pour fixation des ferrures et des renforts de profil PVC

Type	Dim. mm	Couleur	Poids kg	UE	N° d'article
B3	3,9 x 16	Zinc	1,0	1000	E-12571-16-0-1
B3	3,9 x 19	Zinc	1,2	1000	E-12571-19-0-1

* = Couleur

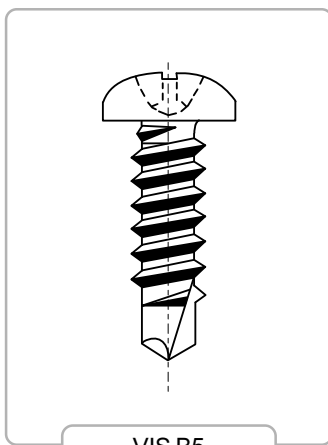
UE = Unité d'emballage

INFORMATION SUPPLÉMENTAIRE

- Type B3, identique à B2 mais avec des nervures sous la tête, permettant de noyer plus facilement la tête de vis dans le cas de renforts de profil de faible épaisseur en contact avec la paroi PVC



H-00242-XX-0-1



VIS B5

Vis pour fixation des ferrures et des renforts de profil PVC

Type	Dim. mm	Couleur	Poids kg	UE	N° d'article
B5	3,9 x 13	Zinc	1,2	1000	H-00242-13-0-1
B5	3,9 x 19	Zinc	1,7	1000	H-00242-19-0-1

* = Couleur

UE = Unité d'emballage

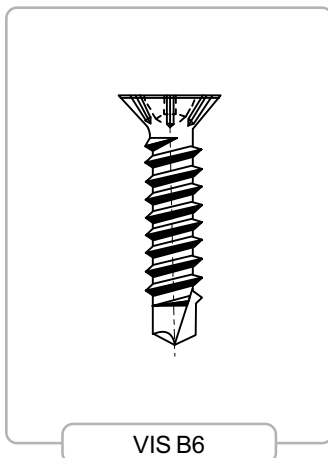
INFORMATION SUPPLÉMENTAIRE

- Type B5 avec pointe régulière et filetage de vis à tôle
- Tête cylindrique bombée à prise étoile «Phillips»
- Point foret
- Utilisée pour fixer les ferrures dans de l'acier ou de l'aluminium allant jusqu'à 2,5 mm d'épaisseur
- Également utilisée là où les renforts sont près des parois des profiles de PVC

Vis autoperceuses pour fixation des ferrures et des renforts de profil en menuiserie PVC



H-00243-XX-0-1



VIS B6

Vis pour fixation des ferrures et des renforts de profil PVC

Type	Dim. mm	Couleur	Poids kg	UE	N° d'article
B6	3,9 x 13	Zinc	0,9	1000	H-00243-13-0-1
B6	3,9 x 16	Zinc	1,1	1000	H-00243-16-0-1
B6	3,9 x 19	Zinc	1,3	1000	H-00243-19-0-1

* = Couleur

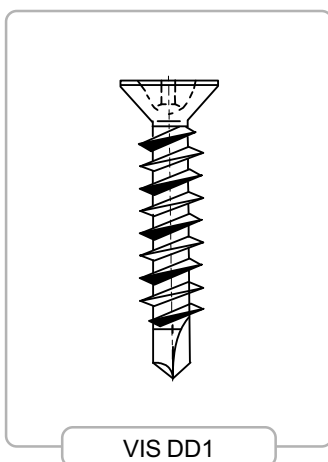
UE = Unité d'emballage

INFORMATION SUPPLÉMENTAIRE

- Type B6, identique à B3 mais avec pointe foret courte



E-12568-XX-1



VIS DD1

Vis pour fixation des ferrures et des renforts de profil PVC

Type	Dim. mm	Couleur	Poids kg	UE	N° d'article
DD1	4,2 x 16	Zinc	1,0	1000	E-12568-16-0-1
DD1	4,2 x 19	Zinc	1,2	1000	E-12568-19-0-1
DD1	4,2 x 22	Zinc	1,3	1000	E-12568-22-0-1
DD1	4,2 x 25	Zinc	1,4	1000	E-12568-25-0-1
DD1	4,2 x 27	Zinc	1,5	1000	E-12568-27-0-1
DD1	4,2 x 30	Zinc	1,6	1000	E-12568-30-0-1
DD1	4,2 x 45	Zinc	2,1	1000	E-12568-45-0-1

* = Couleur

UE = Unité d'emballage

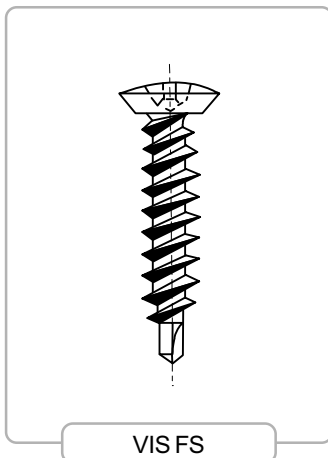
INFORMATION SUPPLÉMENTAIRE

- Type DD1, vis combinée avec pointe régulière et filet duplex profond
- Tête fraisée à prise étoile «Phillips»
- Point foret
- Utilisée pour fixer les ferrures dans de l'acier ou de l'aluminium allant jusqu'à 2,5 mm d'épaisseur
- Également utilisée pour fixer les renforts d'acier ou d'aluminium lorsque les renforts sont près des parois des profiles de PVC

Vis autoperceuses pour fixation des ferrures et des renforts de profil en menuiserie PVC



H-00239-XX-0-1



VIS FS

Vis pour fixation des ferrures et des renforts de profil PVC

Type	Dim. mm	Couleur	Poids kg	UE	N° d'article
FS	4,8 x 13	Zinc	0,8	1000	H-00239-13-0-1
FS	4,8 x 16	Zinc	1,0	1000	H-00239-16-0-1
FS	4,8 x 23	Zinc	1,4	1000	H-00239-23-0-1

* = Couleur

UE = Unité d'emballage

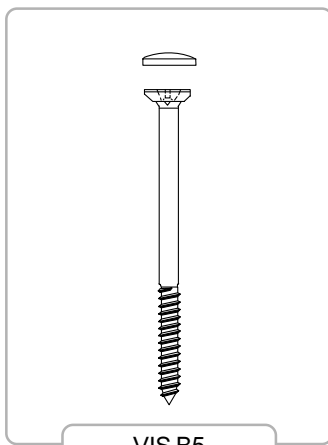
INFORMATION SUPPLÉMENTAIRE

- Type FS avec pointe auto-perçante symétrique
- Tête fraisée à prise étoile «Phillips»
- Point foret
- La vis FS a été spécialement conçue pour l'installation de ferrures dans des matériaux peu épais (ex : bras à friction)

Vis pour différentes fixations en menuiserie PVC



E-12576-XX-0-*



VIS B5

Vis de jonction pour portes et fenêtres

Type	Dim. mm	Couleur	Poids kg	UE	N° d'article
B5	4,8 x 55	Zinc	3,5	1000	E-12576-55-0-3
B5	4,8 x 65	Zinc	4,0	1000	E-12576-65-0-3
B5	4,8 x 80	Zinc	4,8	1000	E-12576-80-0-3
B5	4,8 x 95	Zinc	5,2	1000	E-12576-95-0-3

Capuchon

Capuchon pour vis B5	Couleur	UE	N° d'article
	Brun	1000	H-00396-00-0-5
	Noir	1000	H-00396-00-0-6
	Blanc	1000	H-00396-00-0-7

* = Couleur

UE = Unité d'emballage

INFORMATION SUPPLÉMENTAIRE

- Type B5 avec filetage de vis à tôle
- Tête plate à prise étoile «Phillips»
- Capuchons exclus