



CONTENUES

Cales plates	03.3
Cales plates	03.4
Cales biseautées	03.5
Cales drainages	03.6
Cales angulaires à 90°	03.6
Main de vitrier	03.7
Couteau Don Carlos	03.7
Roulette à coup froid	03.8
Ciseau à coup froid	03.8
Cache lavable pour vis	03.9
Rampes	03.9
Bloc verrouilleur de cavité	03.10
Cache pour trous d'évacuation d'eau	03.10
Embout pour profil de protection	03.11

Cales plates



9-C3220-XX-0-0

**INFORMATION
SUPPLÉMENTAIRE**

- Fabrication avec du polypropylène
- Le calage rigoureux du vitrage dans la feuillure à verre lui assure une assise stable et durable
- Les rainures de la face supérieure de la cale empêche tout déplacement

Cale de vitrage - Longueur 100, largeur 20 mm

Dim. mm	Couleur	Poids kg	UE	N° d'article
100 x 20 x 1	Vert	2,0	1000	9-C3220-01-0-0
100 x 20 x 2	Noir	3,0	1000	9-C3220-02-0-0
100 x 20 x 3	Blanc	3,5	1000	9-C3220-03-0-0
100 x 20 x 4	Gris	4,0	1000	9-C3220-04-0-0
100 x 20 x 5	Bleu	4,5	1000	9-C3220-05-0-0

* = Couleur

UE = Unité d'emballage



9-C3222-XX-0-0

**INFORMATION
SUPPLÉMENTAIRE**

- Fabrication avec du polypropylène
- Le calage rigoureux du vitrage dans la feuillure à verre lui assure une assise stable et durable
- Les rainures de la face supérieure de la cale empêche tout déplacement

Cale de vitrage - Longueur 100, largeur 22 mm

Dim. mm	Couleur	Poids kg	UE	N° d'article
100 x 22 x 1	Vert	2,5	1000	9-C3222-01-0-0
100 x 22 x 2	Noir	3,5	1000	9-C3222-02-0-0
100 x 22 x 3	Blanc	4,0	1000	9-C3222-03-0-0
100 x 22 x 4	Gris	4,5	1000	9-C3222-04-0-0
100 x 22 x 5	Bleu	5,0	1000	9-C3222-05-0-0

* = Couleur

UE = Unité d'emballage



9-C3224-XX-0-0

**INFORMATION
SUPPLÉMENTAIRE**

- Fabrication avec du polypropylène
- Le calage rigoureux du vitrage dans la feuillure à verre lui assure une assise stable et durable
- Les rainures de la face supérieure de la cale empêche tout déplacement

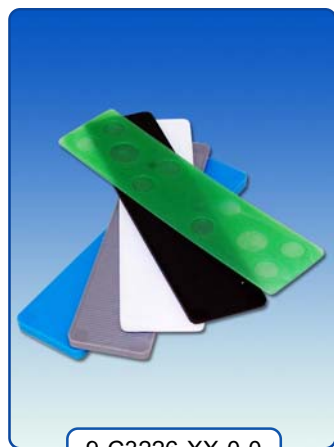
Cale de vitrage - Longueur 100, largeur 24 mm

Dim. mm	Couleur	Poids kg	UE	N° d'article
100 x 24 x 1	Vert	3,0	1000	9-C3224-01-0-0
100 x 24 x 2	Noir	4,0	1000	9-C3224-02-0-0
100 x 24 x 3	Blanc	4,5	1000	9-C3224-03-0-0
100 x 24 x 4	Gris	5,0	1000	9-C3224-04-0-0
100 x 24 x 5	Bleu	5,5	1000	9-C3224-05-0-0
100 x 24 x 6	Rouge	6,0	1000	9-C3224-06-0-0

* = Couleur

UE = Unité d'emballage

Cales plates



9-C3226-XX-0-0

**INFORMATION
SUPPLÉMENTAIRE**

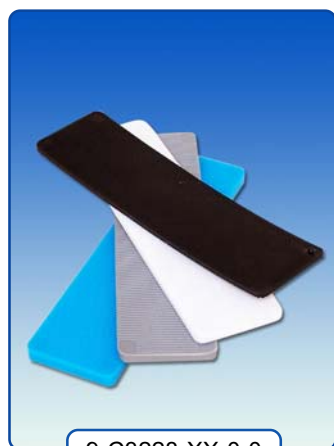
- Fabrication avec du polypropylène
- Le calage rigoureux du vitrage dans la feuillure à verre lui assure une assise stable et durable
- Les rainures de la face supérieure de la cale empêche tout déplacement

Cale de vitrage - Longueur 100, largeur 26 mm

Dim. mm	Couleur	Poids kg	UE	N° d'article
100 x 26 x 1	Vert	3,5	1000	9-C3226-01-0-0
100 x 26 x 2	Noir	4,5	1000	9-C3226-02-0-0
100 x 26 x 3	Blanc	5,0	1000	9-C3226-03-0-0
100 x 26 x 4	Gris	5,5	1000	9-C3226-04-0-0
100 x 26 x 5	Bleu	6,0	1000	9-C3226-05-0-0
100 x 26 x 6	Rouge	6,5	1000	9-C3226-06-0-0

* = Couleur

UE = Unité d'emballage



9-C3228-XX-0-0

**INFORMATION
SUPPLÉMENTAIRE**

- Fabrication avec du polypropylène
- Le calage rigoureux du vitrage dans la feuillure à verre lui assure une assise stable et durable
- Les rainures de la face supérieure de la cale empêche tout déplacement

Cale de vitrage - Longueur 100, largeur 28 mm

Dim. mm	Couleur	Poids kg	UE	N° d'article
100 x 28 x 1	Vert	4,0	1000	9-C3228-01-0-0
100 x 28 x 2	Noir	5,0	1000	9-C3228-02-0-0
100 x 28 x 3	Blanc	5,5	1000	9-C3228-03-0-0
100 x 28 x 4	Gris	6,0	1000	9-C3228-04-0-0
100 x 28 x 5	Bleu	6,5	1000	9-C3228-05-0-0
100 x 28 x 6	Rouge	7,0	1000	9-C3228-06-0-0

* = Couleur

UE = Unité d'emballage



9-C3230-XX-0-0

**INFORMATION
SUPPLÉMENTAIRE**

- Fabrication avec du polypropylène
- Le calage rigoureux du vitrage dans la feuillure à verre lui assure une assise stable et durable
- Les rainures de la face supérieure de la cale empêche tout déplacement

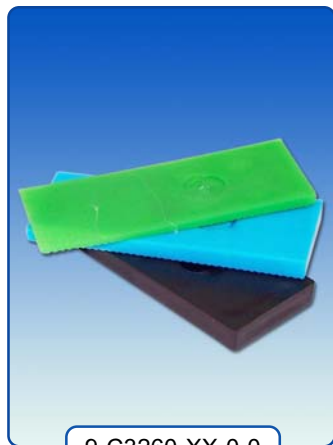
Cale de vitrage - Longueur 100, largeur 30 mm

Dim. mm	Couleur	Poids kg	UE	N° d'article
100 x 30 x 2	Noir	5,5	1000	9-C3230-02-0-0
100 x 30 x 3	Blanc	6,0	1000	9-C3230-03-0-0
100 x 30 x 4	Gris	6,5	1000	9-C3230-04-0-0
100 x 30 x 5	Bleu	7,0	1000	9-C3230-05-0-0
100 x 30 x 6	Rouge	7,5	1000	9-C3230-06-0-0

* = Couleur

UE = Unité d'emballage

Cales biseautées



9-C3260-XX-0-0

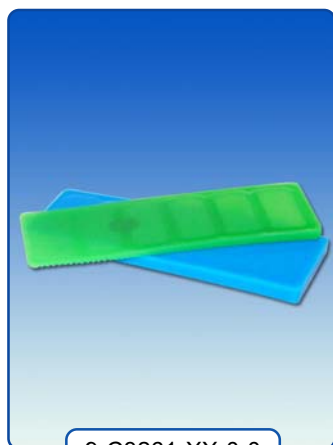
INFORMATION SUPPLÉMENTAIRE

- Fabrication avec du polypropylène
- Le calage rigoureux du vitrage dans la feuillure à verre lui assure une assise stable et durable
- Les rainures de la face supérieure de la cale empêche tout déplacement

Cale de vitrage - Longueur 60 mm, largeur 24 mm

Dim. mm	Couleur	Poids kg	UE	N° d'article
60 x 24 x 1-3	Vert	2,7	1000	9-C3260-01-0-0
60 x 24 x 3-5	Bleu	3,9	1000	9-C3260-03-0-0
60 x 24 x 4-6	Noir	4,4	1000	9-C3260-04-0-0

* = Couleur UE = Unité d'emballage



9-C3261-XX-0-0



9-C3262-04-0-0

Cale de vitrage - Longueur 80 mm, largeur 28 mm

Dim. mm	Couleur	Poids kg	UE	N° d'article
80 x 28 x 1-3	Vert	4,0	1000	9-C3261-01-0-0
80 x 28 x 3-5	Bleu	5,2	1000	9-C3261-03-0-0

Cale de vitrage - Longueur 100 mm, largeur 28 mm

100 x 28 x 4-6	Noir	7,0	1000	9-C3262-04-0-0
----------------	------	-----	------	----------------

* = Couleur UE = Unité d'emballage

INFORMATION SUPPLÉMENTAIRE

- Fabrication avec du polypropylène
- Le calage rigoureux du vitrage dans la feuillure à verre lui assure une assise stable et durable
- Les rainures de la face supérieure de la cale empêche tout déplacement

Cales drainages



FACE SUPÉRIEURE



FACE INFÉRIEURE

Cales de vitrage -
Longueur 100, largeurs 20 - 22 - 24 - 26 et 28 mm

Dim. mm	Couleur	Poids kg	UE	N° d'article
100 x 20 x 5	Noir	5,0	1000	9-C3240-05-0-0
100 x 22 x 4	Noir	5,5	1000	9-C3242-04-0-0
100 x 22 x 5	Noir	6,0	1000	9-C3242-05-0-0
100 x 24 x 5	Noir	7,5	1000	9-C3244-05-0-0
100 x 26 x 4	Noir	8,0	1000	9-C3246-04-0-0
100 x 26 x 5	Noir	8,5	1000	9-C3246-05-0-0
100 x 28 x 4	Noir	9,0	1000	9-C3248-04-0-0

* = Couleur

UE = Unité d'emballage

INFORMATION SUPPLÉMENTAIRE

- Fabrication avec du polypropylène
- Le calage rigoureux du vitrage dans la feuillure à verre lui assure une assise stable et durable
- Les rainures de la face supérieure de la cale empêchent tout déplacement
- Le drainage de la face inférieure de la cale facilite l'évacuation d'eau



À PLAT



ANGLE 90°

Cales de vitrage angulaires à 90°

Dim. mm	Couleur	Poids kg	UE	N° d'article
V24	Gris	8,8	1000	9-C3266-24-0-0
D28	Rouge	8,8	1000	9-C3265-28-0-0
L28	Vert	8,8	1000	9-C3266-28-0-0

* = Couleur

UE = Unité d'emballage

INFORMATION SUPPLÉMENTAIRE

- Fabrication avec du polypropylène
- Le calage rigoureux du vitrage dans la feuillure à verre lui assure une assise stable et durable
- Les rainures de la face supérieure de la cale empêchent tout déplacement
- Le drainage de la face inférieure de la cale facilite l'évacuation d'eau

Accessoires



6-C3610-00-0-0

Main de vitrier

Description	Poids kg	UE	N° d'article
Spatule en plastique	0,1	1	6-C3610-00-0-0
* = Couleur		UE = Unité d'emballage	



6-C9400-00-0-0

Couteau Don Carlos

Description	Poids kg	UE	N° d'article
Couteau à ébarber	0,1	1	6-C9400-00-0-0
* = Couleur		UE = Unité d'emballage	

Accessoires



9-37464-00-0-0

Roulette à coup froid

Description	Poids kg	UE	N° d'article
Roulette en polypropylène	0,1	1	9-37464-00-0-0
* = Couleur		UE = Unité d'emballage	



9-37465-00-0-0

Ciseau à coup froid

Description	Poids kg	UE	N° d'article
Ciseau à double onglet. Modèle DGS, type LOE 90°, 2 x 45°	0,4	1	9-37465-00-0-0
* = Couleur		UE = Unité d'emballage	



9-37466-00-0-0

Ciseau à coup froid

Description	Poids kg	UE	N° d'article
Ciseau à onglet simple type LOE 90°	0,3	1	9-37466-00-0-0
* = Couleur		UE = Unité d'emballage	

Accessoires



9-C3275-00-0-7

Cache lavable pour vis

Description	Couleur	Poids kg	UE	N° d'article
Cache 10 mm	Blanc	1,3	1000	9-C3275-00-0-7

* = Couleur UE = Unité d'emballage



9-C3272-00-0-7

Cache pour trous de vis

Description	Couleur	Poids kg	UE	N° d'article
Cache 10 mm	Ivoire	0,3	500	9-C3272-00-0-7
Cache 10 mm	Blanc	0,3	500	9-C3273-00-0-7

* = Couleur UE = Unité d'emballage



9-C3270-10-0-7



9-C3270-12-0-7

Rampes

Description	Couleur	Poids kg	UE	N° d'article
Rampe	Blanc	3,0	1000	9-C3270-10-0-7
Rampe	Blanc	4,0	1000	9-C3270-12-0-7

* = Couleur UE = Unité d'emballage

03

Accessoires



9-C3279-10-0-7

Bloc verrouilleur de cavité

Description	Couleur	Poids kg	UE	N° d'article
Bloc	Blanc	0,4	100	9-C3279-10-0-7
* = Couleur		UE = Unité d'emballage		



9-C3276-00-0-7



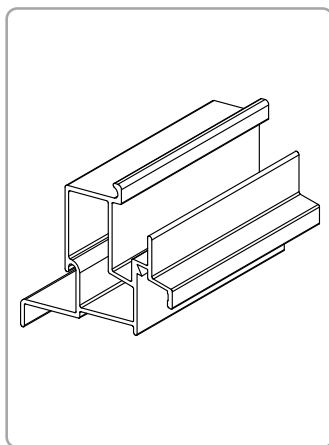
Cache pour trous d'évacuation d'eau

Description	Couleur	Poids kg	UE	N° d'article
Cache	Blanc	0,1	100	9-C3276-00-0-7
* = Couleur		UE = Unité d'emballage		

Accessoires



9-C7697-00-L/R-0

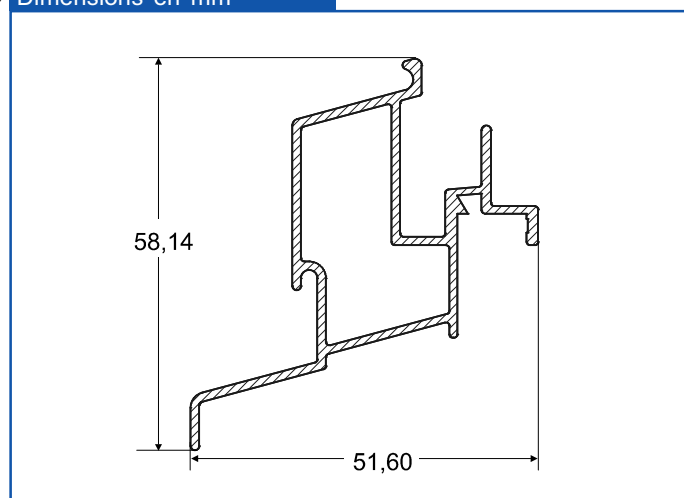


Embout pour profil de protection

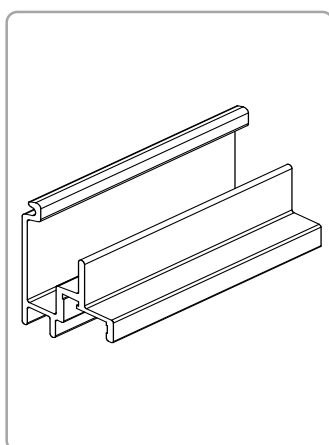
Description	Couleur	Poids kg	UE	N° d'article
Cache	Transparent	0,9	100	9-C7697-00-L/R-0

* = Couleur UE = Unité d'emballage

» Dimensions en mm



9-C7696-00-L/R-*

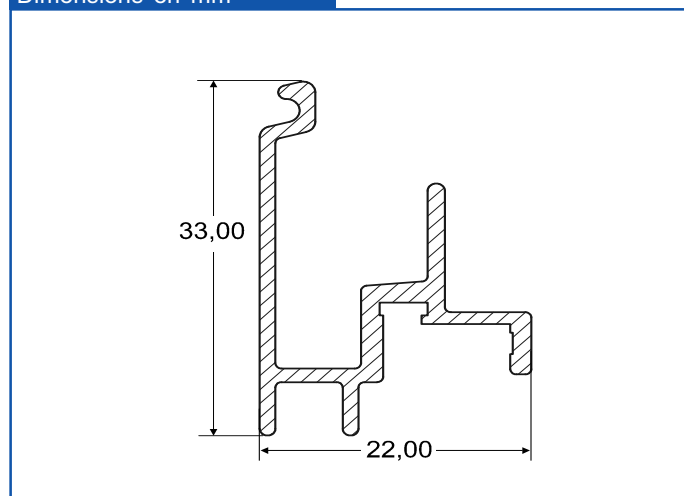


Embout pour profil de protection

Description	Couleur	Poids kg	UE	N° d'article
Embout	Brun	0,2	100	E-91375-00-L-5
Embout	Brun	0,2	100	E-91374-00-R-5
Embout	Blanc	0,2	100	9-C7696-00-L/R-7

* = Couleur UE = Unité d'emballage

» Dimensions en mm



03