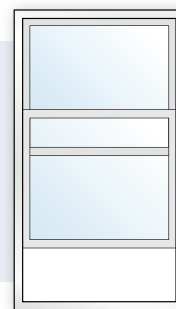


01

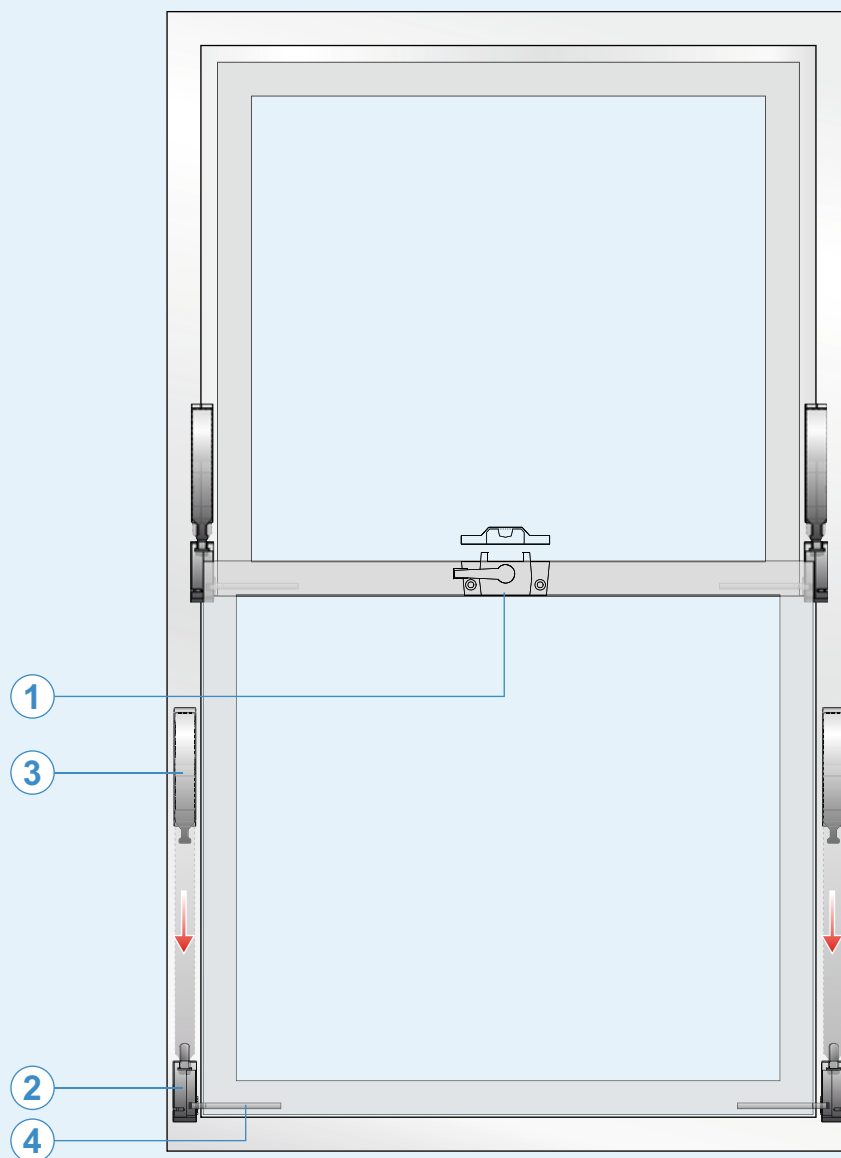
Quincaillerie pour fenêtres à guillotine



01
1

Section 1 – Quincaillerie

Barrures de volet	01.1.3
Gâches pour barrures de volet	01.1.4
Patin à verrouillage latéral et capuchon de retenue	01.1.6
Patin à verrouillage latéral-frontal et capuchon de retenue	01.1.7
Ressorts enroulés à force constante	01.1.8
Cassettes avec ressorts enroulés à force constante	01.1.9
Cassettes monobloc pour ressort enroulé à force constante	01.1.10
Support simple pour ressort enroulé à force constante	01.1.11
Accessoires	01.1.12



VUE DE L'INTÉRIEUR

Système de balance à force constante

Description	Page
1 Barrures et gâches	01.1.3
2 Patins et capuchons de retenue	01.1.6
3 Ressorts enroulés et cassettes	01.1.8
4 Barre pivot	01.1.12

Quincaillerie pour fenêtres à guillotine

Barrure de volet



Information supplémentaire

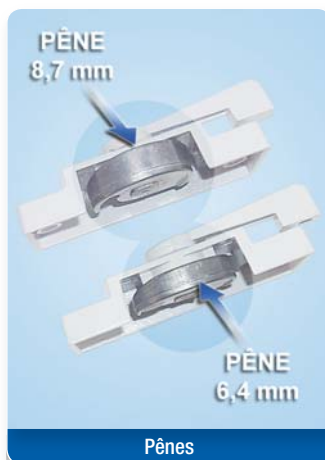
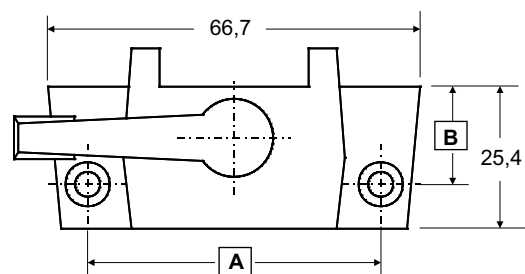
- Fabrication en zinc coulé robuste
- Choix de deux positions de trous de montage:
6-C1181 (Dim. B = 11 mm)
6-C1183 (Dim. B = 18 mm)
- Deux bras guides alignent la barrure et la gâche
- Utilisée avec gâches:
9-C1181-2C-0-7
9-C1183-2C-0-7

Barrures avec bras guides

Description	Couleur	UE	N° d'article
Barrure avec pêne 8,7 mm Dim. A = 52 mm Dim. B = 11 mm	Blanc	200	6-C1181-2C-0-7
Barrure avec pêne 8,7 mm Dim. A = 52 mm Dim. B = 18 mm	Blanc	200	6-C1183-2C-0-7

UE = Unité d'emballage

Dimensions en mm



Information supplémentaire

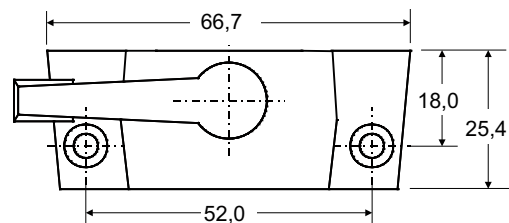
- Fabrication en zinc coulé robuste
- Utilisée avec gâches:
9-C1184-2C-0-7
9-C1185-2C-0-7
9-C1186-2C-0-7

Barrures

Description	Couleur	UE	N° d'article
Barrure avec pêne 8,7 mm	Blanc	200	6-C1182-2C-0-7
Barrure avec pêne 6,4 mm	Blanc	200	6-C1184-2C-0-7

UE = Unité d'emballage

Dimensions en mm



Quincaillerie pour fenêtres à guillotine

Gâches pour barrure de volet



Information supplémentaire

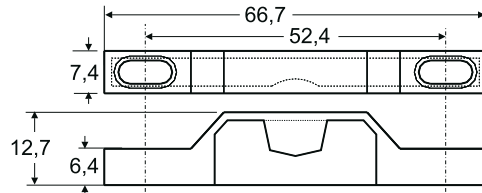
- Fabrication en zinc coulé robuste
- Utilisée avec barrures :
6-C1181-2C-0-7
6-C1183-2C-0-7
- Utiliser des vis #6

Gâche pour barrure avec bras guides

Description	Couleur	UE	N° d'article
Gâche 7,4 mm de large	Blanc	200	9-C1181-2C-0-7

UE = Unité d'emballage

Dimensions en mm



Information supplémentaire

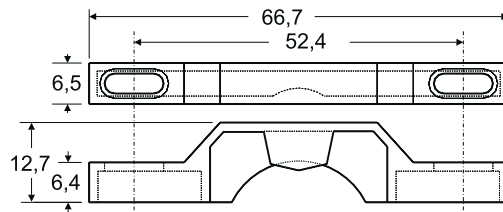
- Fabrication en zinc coulé robuste
- Utilisée avec barrures :
6-C1181-2C-0-7
6-C1183-2C-0-7
- Utiliser des vis #6

Gâche pour barrure avec bras guides

Description	Couleur	UE	N° d'article
Gâche 6,5 mm de large	Blanc	200	9-C1183-2C-0-7

UE = Unité d'emballage

Dimensions en mm



Quincaillerie pour fenêtres à guillotine

Gâches pour barrure de volet



Information supplémentaire

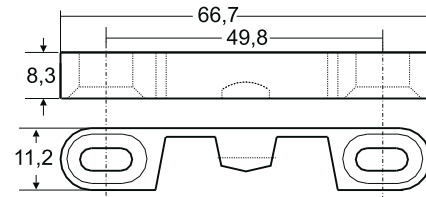
- Fabrication en zinc coulé robuste
- Utilisée avec barrures :
6-C1182-2C-0-7
6-C1184-2C-0-7
- Utiliser des vis #6

Gâche pour barrure

Description	Couleur	UE	N° d'article
Gâche 8,3 mm de large	Blanc	200	9-C1184-2C-0-7

UE = Unité d'emballage

Dimensions en mm



01
1



Information supplémentaire

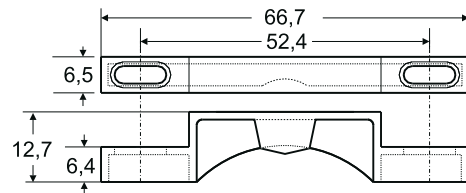
- Fabrication en zinc coulé robuste
- Utilisée avec barrures :
6-C1182-2C-0-7
6-C1184-2C-0-7
- Utiliser des vis #6

Gâche pour barrure

Description	Couleur	UE	N° d'article
Gâche 6,5 mm de large	Blanc	200	9-C1185-2C-0-7

UE = Unité d'emballage

Dimensions en mm



Information supplémentaire

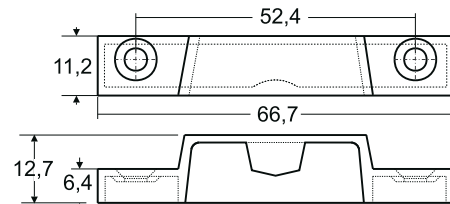
- Fabrication en zinc coulé robuste
- Utilisée avec barrures :
6-C1182-2C-0-7
6-C1184-2C-0-7
- Utiliser des vis #6

Gâche pour barrure

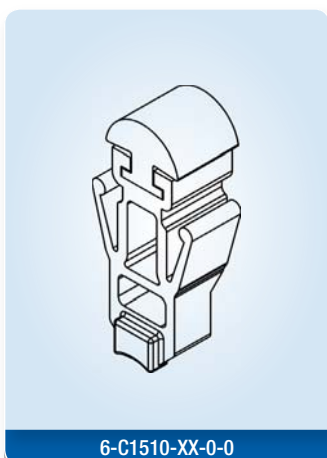
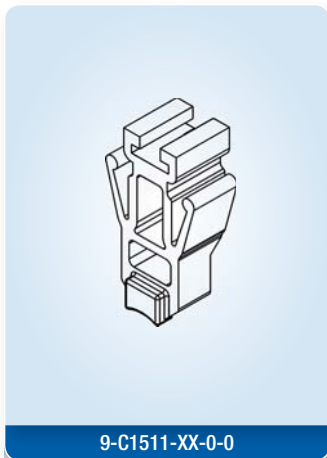
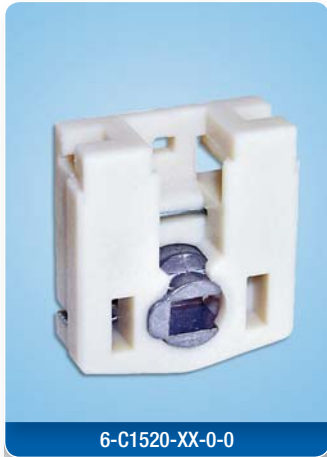
Description	Couleur	UE	N° d'article
Gâche 11,2 mm de large	Blanc	200	9-C1186-2C-0-7

UE = Unité d'emballage

Dimensions en mm



Patin et capuchon de retenue



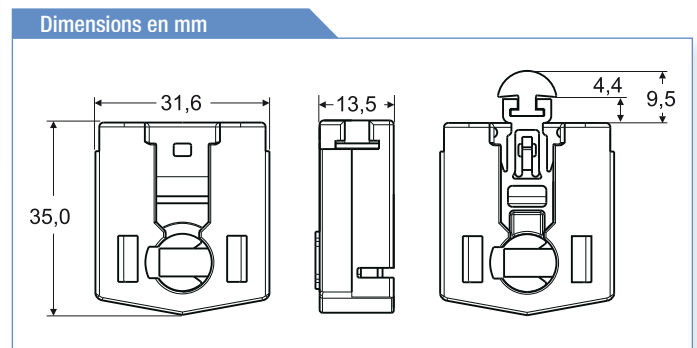
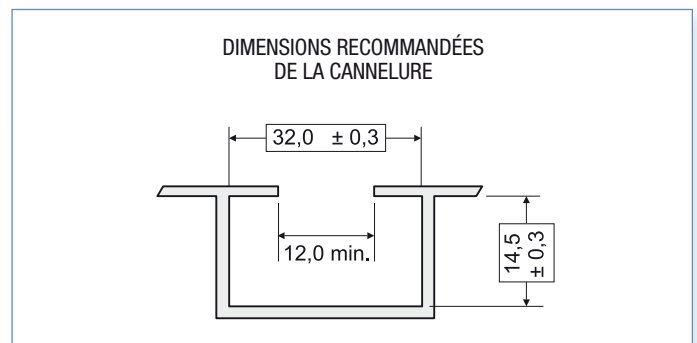
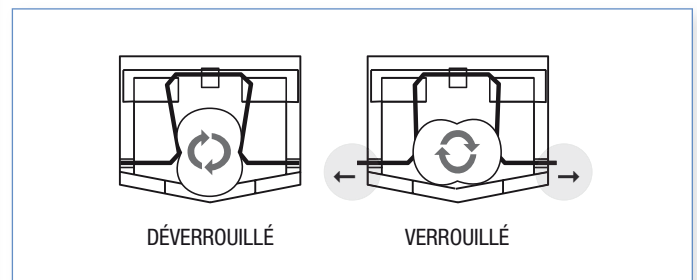
Patin à verrouillage latéral

Description	Couleur	UE	N° d'article
Patin à verrouillage latéral	Ivoire	200	6-C1520-2C-0-0
		1000	6-C1520-1M-0-0
Capuchon de retenue	Ivoire	200	9-C1511-20-0-0
		1000	9-C1511-00-0-0
Ensemble pare-choc	Ivoire	200	6-C1510-2C-0-0
		1000	6-C1510-1M-0-0

UE = Unité d'emballage

Information supplémentaire

- Patin en nylon renforcé de fibre de verre
- Emprise du ressort rapprochée du centre pour réduire la torsion du patin dans la cannelure
- Emprise du ressort renforcée pour une meilleure résistance au cisaillement
- Tous les bords sont arrondis pour réduire la friction
- Verrouillage latéral en métal
- Capuchon de retenue (en option)



Patin et capuchon de retenue



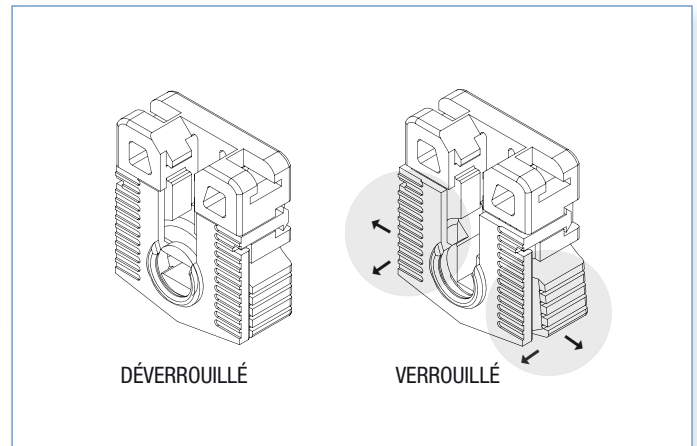
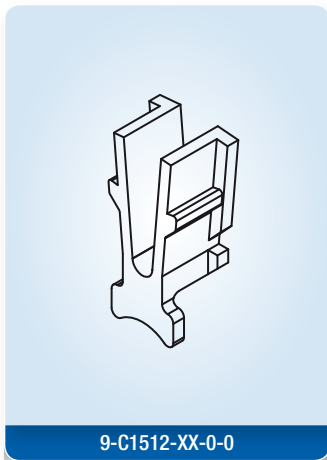
Patin à verrouillage latéral et frontal

Description	Couleur	UE	N° d'article
Patin à verrouillage latéral et frontal	Ivoire	200	6-C1523-2C-0-0
		1000	6-C1523-1M-0-0
Capuchon de retenue	Ivoire	200	9-C1512-2C-0-0
		1000	9-C1512-1M-0-0

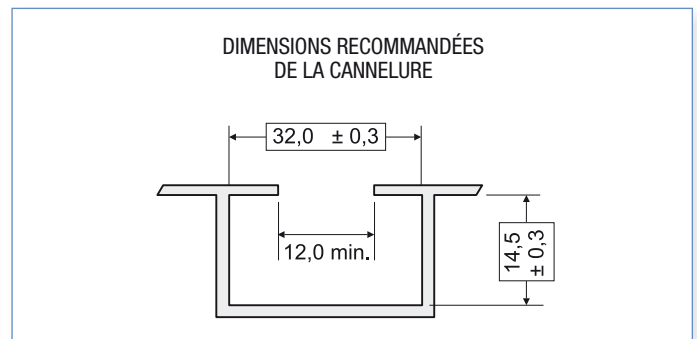
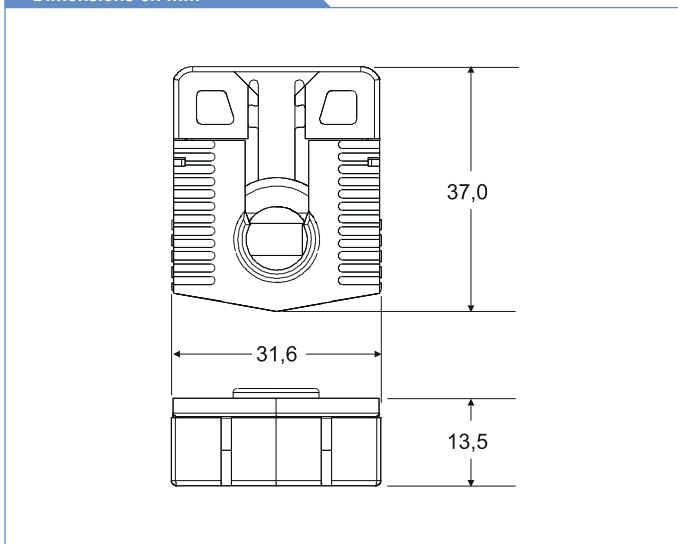
UE = Unité d'emballage

Information supplémentaire

- Patin en nylon renforcé de fibre de verre
- Emprise du ressort rapprochée du centre pour réduire la torsion du patin dans la cannelure
- Emprise du ressort renforcée pour une meilleure résistance au cisaillement
- Tous les bords sont arrondis pour réduire la friction
- Utilisé aussi pour coulissant à l'horizontal
- Les points de verrouillage seront activés en basculant le volet aussi peu que 15°
- Capuchon de retenue (en option)



Dimensions en mm



Ressorts enroulés



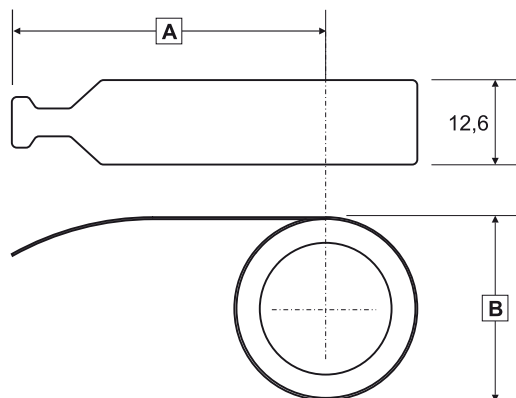
Ressorts enroulés à force constante

Information supplémentaire

- Fabrication en acier inoxydable 304
- Plage des charges de 3 lbs à 8 lbs
- Identification du poids de charge sur le ressort
- Possibilité d'assembler jusqu'à 3 ressorts pour augmenter les charges
- À utiliser avec les cassettes monobloc ou le support simple

Dimensions en mm

A = Queue courte 23,0 – Queue moyenne 58,0 – Queue longue 104,0
B = Environ 27,5 à 31,5



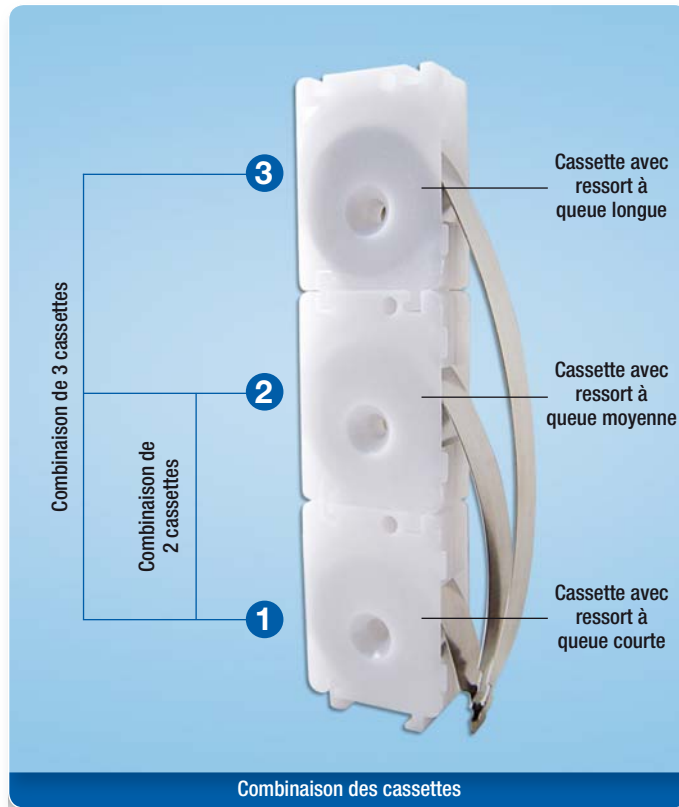
Ressorts enroulés à force constante

Description	Charge (lbs)	Couleur	UE	N° d'article
Ressort à queue courte	3*	Acier inox.	100	9-C1531-1C-0-0
			500	9-C1531-5C-0-0
	4	Acier inox.	100	9-C1541-1C-0-0
			500	9-C1541-5C-0-0
	5	Acier inox.	100	9-C1551-1C-0-0
			500	9-C1551-5C-0-0
	6	Acier inox.	100	9-C1561-1C-0-0
			500	9-C1561-5C-0-0
Ressort à queue moyenne	7	Acier inox.	100	9-C1571-1C-0-0
			500	9-C1571-5C-0-0
	8	Acier inox.	100	9-C1581-1C-0-0
			500	9-C1581-5C-0-0
	3	Acier inox.	100	9-C1532-1C-0-0
			500	9-C1532-5C-0-0
	4	Acier inox.	100	9-C1542-1C-0-0
			500	9-C1542-5C-0-0
Ressort à queue longue	5	Acier inox.	100	9-C1552-1C-0-0
			500	9-C1552-5C-0-0
	6	Acier inox.	100	9-C1562-1C-0-0
			500	9-C1562-5C-0-0
	7	Acier inox.	100	9-C1572-1C-0-0
			500	9-C1572-5C-0-0
	8	Acier inox.	100	9-C1582-1C-0-0
			500	9-C1582-5C-0-0

* Disponibles sur commande spéciale seulement

UE = Unité d'emballage

Cassette



Information supplémentaire

- Cassette en acétal
- Ressort en acier inoxydable 304
- Plage des charges de 3,0 lbs à 8,0 lbs
- Identification du poids de charge sur le ressort
- Possibilité d'assembler jusqu'à 3 cassettes avec ressorts pour augmenter les charges

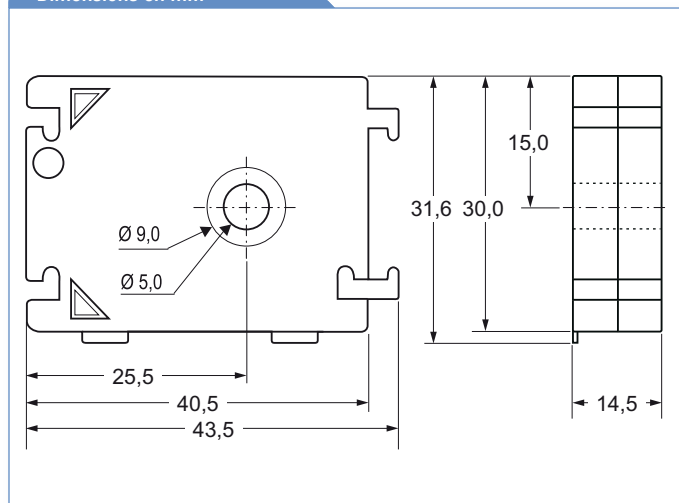
Cassettes avec ressorts enroulés à force constante

Description	Charge (lbs)	Couleur	UE	N° d'article
Cassette avec ressort à queue courte	3*	Blanc	100	6-C1531-1C-0-0
			500	6-C1531-5C-0-0
	4	Blanc	100	6-C1541-1C-0-0
			500	6-C1541-5C-0-0
	5	Blanc	100	6-C1551-1C-0-0
			500	6-C1551-5C-0-0
	6	Blanc	100	6-C1561-1C-0-0
			500	6-C1561-5C-0-0
Cassette avec ressort à queue moyenne	7	Blanc	100	6-C1571-1C-0-0
			500	6-C1571-5C-0-0
	8	Blanc	100	6-C1581-1C-0-0
			500	6-C1581-5C-0-0
	3	Blanc	100	6-C1532-1C-0-0
			500	6-C1532-5C-0-0
	4	Blanc	100	6-C1542-1C-0-0
			500	6-C1542-5C-0-0
Cassette avec ressort à queue longue	5	Blanc	100	6-C1552-1C-0-0
			500	6-C1552-5C-0-0
	6	Blanc	100	6-C1562-1C-0-0
			500	6-C1562-5C-0-0
	7	Blanc	100	6-C1572-1C-0-0
			500	6-C1572-5C-0-0
	8	Blanc	100	6-C1582-1C-0-0
			500	6-C1582-5C-0-0

* Disponibles sur commande spéciale seulement

UE = Unité d'emballage

Dimensions en mm



Cassettes



Information supplémentaire

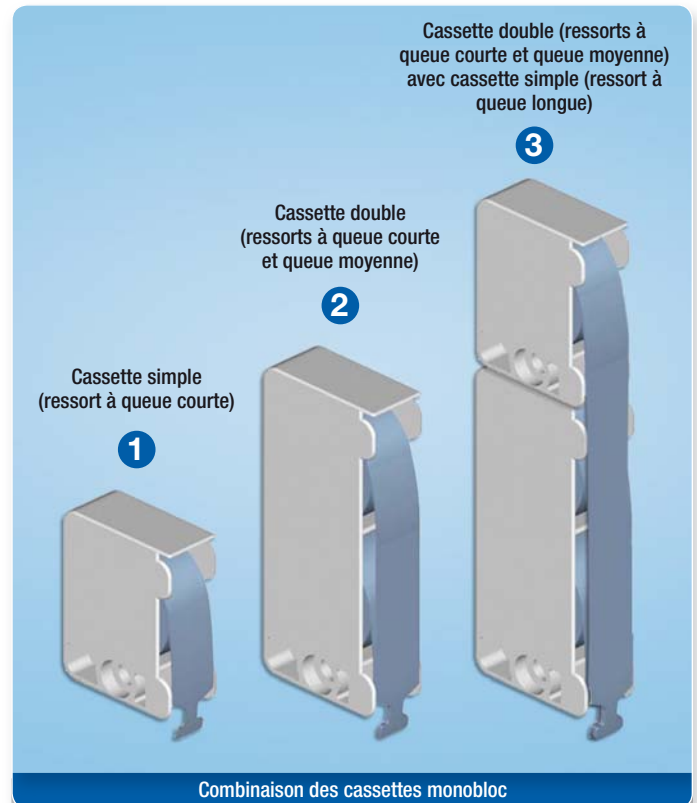
- Fabrication en acétal
- Possibilité de combiner par groupe de 2 cassettes (3 ressorts)
- Avec les languettes de positionnement, la cassette est centrée automatiquement
- Plus d'espace est alloué entre la cassette et le jambage pour le mouvement du ressort
- À utiliser avec les ressorts enroulés à force constante



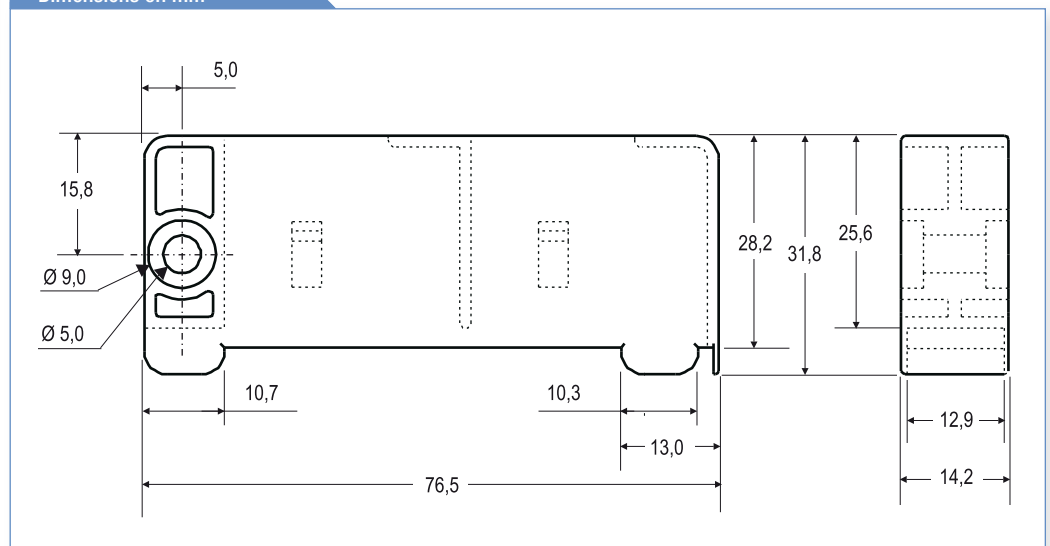
Cassettes monobloc pour ressort enroulé

Description	Couleur	UE	N° d'article
Cassette simple	Blanc	200	9-C1521-2C-0-0
		1000	9-C1521-1M-0-0
Cassette double	Blanc	200	9-C1522-2C-0-0
		1000	9-C1522-1M-0-0

UE = Unité d'emballage



Dimensions en mm



Support



9-C1500-XX-0-0

Support simple pour ressort enroulé

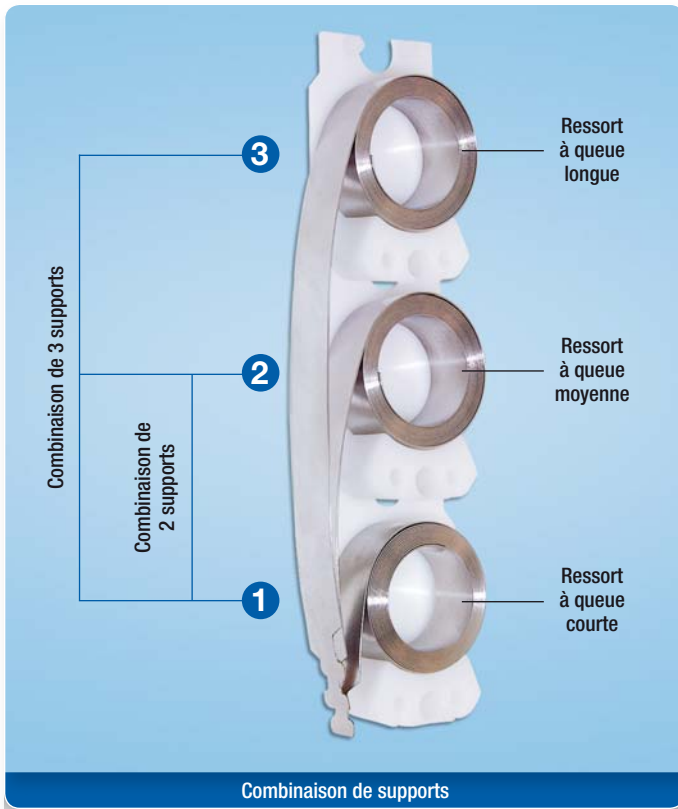
Description	Couleur	UE	N° d'article
Support standard	Blanc	200	9-C1500-2C-0-0
		1000	9-C1500-1M-0-0

UE = Unité d'emballage

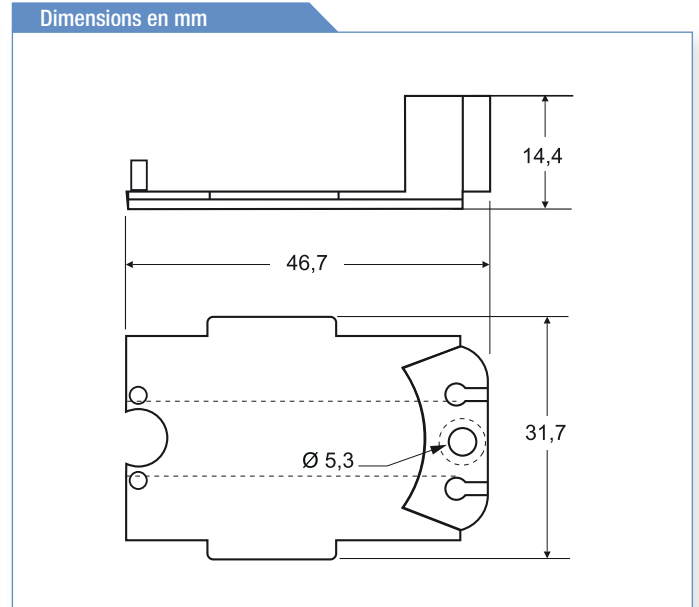
Information supplémentaire

- Fabrication en acétal
- Possibilité de combiner par groupe de 2 ou 3 supports
- À utiliser avec les ressorts enroulés à force constante

01
1



Combinaison de supports



Accessoires



Information supplémentaire

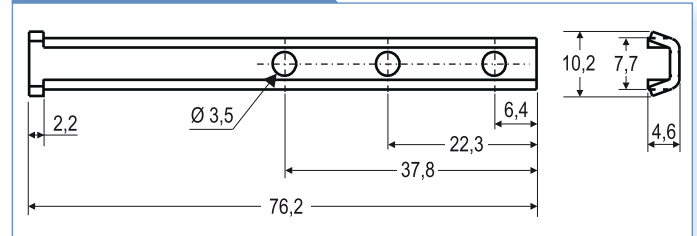
- Fabrication en acier inoxydable
- Utiliser avec les patins
- Vis recommandées (#6 x 1/2" panes)

Barre pivot en acier inoxydable

Description	Couleur	UE	N° d'article
Barre pivot	Acier inox.	200	9-C1504-2C-0-8
		1000	9-C1504-1M-0-8

UE = Unité d'emballage

Dimensions en mm



Information supplémentaire

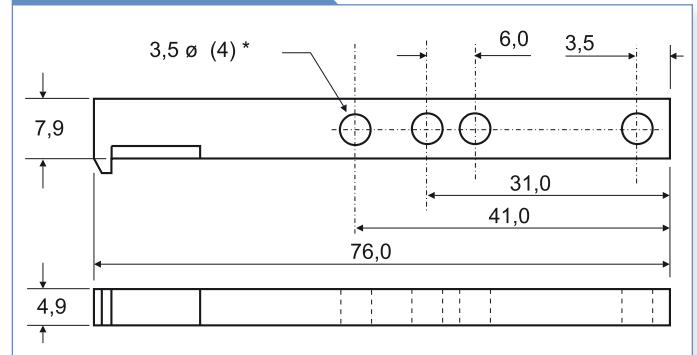
- Fabrication en «Zamac»
- Utiliser avec les patins
- Vis recommandées (#6 x 1/2" panes)

Barre pivot en «Zamac»

Description	Couleur	UE	N° d'article
Barre pivot	Zamac	200	9-C1506-2C-0-0
		1000	9-C1506-1M-0-0

UE = Unité d'emballage

Dimensions en mm



Information supplémentaire

- Mousse de polyéthylène
- Utiliser pour empêcher l'infiltration de poussière dans les profilés
- Dimensions:
Largeur : 32,0 mm
Profondeur : 16,0 mm
Hauteur : 12,7 mm

Bloc poussière

Description	Couleur	UE	N° d'article
Cache	Blanc	200	9-C1508-2C-0-0
		1000	9-C1508-1M-0-0

UE = Unité d'emballage